

# LES RADIANTES

## CHAUDIERE DE CHEMINÉES A BOIS

« 1.1843 Rm ou Re »

**Rm ou Re : Régulation mécanique ou régulation électronique**

« Toutes les réglementations locales et nationales, ainsi que les normes européennes en vigueur, doivent être respectées lors de l'installation et l'utilisation de l'appareil ».

**Cette notice doit être obligatoirement jointe à l'appareil.  
Documentation à l'adresse de l'utilisateur et de l'installateur**

### SOMMAIRE :

1. Définition	}	Destiné à l'installateur
2. Environnement de la chaudière		
3. Préparation de la chaudière		
4. Utilisation	}	Destiné à l'utilisateur
5. Entretien		
6. Pièces de rechange		
7. Garantie		

Vous venez d'acquérir une chaudière de cheminée fonctionnant au bois. Nous vous félicitons d'avoir fait confiance à notre marque.

#### 1. DÉFINITION

Ces chaudières disposent d'une chambre de combustion de type fermé, fonctionnant en intermittent. Elles brûlent du bois de chauffage en système combustion sur grille.

Destiné à être habillé avec des éléments en maçonnerie, il se raccorde au conduit de fumée avec un kit de raccordement diamètre 230 « thermoradiant » inox, conçu à cet effet, disponible chez nos distributeurs.

Cet appareil a été testé selon les critères de la norme NF EN 13 229.

Cet appareil est conforme à la norme EN 13 229 : 2002/A2 : 2005

#### 1. Caractéristiques :

	<b>1-1843</b>
Buse de départ fumée	Ø 230
Combustible	bois en bûches de longueur 50 cm
Combustibles interdits	tous les autres
Poids nu	228 kg
Poids total	323 kg
Puissance totale	22 kW
Puissance au bouilleur	15 kW
Puissance au rayonnement	7 kW
Contenance	30 L
Consommation à allure nominale	7,73 kg/heure*
Température moyenne des fumées à allure normale	342°*
Tension d'alimentation	230 V 50 Hz
Pression d'utilisation	0.15 MPa
Pression maximale	0.3 MPa
Température maximale d'eau du bouilleur	90°C
Débit massique des fumées	24.5 g/s*
Rendement de l'appareil	74 %*
Taux de Co <sup>2</sup> dans les fumées	10,47 %*
Taux de CO dans les fumées	0,2 %*
Distance minimum par rapport aux matériaux combustibles adjacents	30cm ; 30cm ; 15cm

\*Résultats selon essais laboratoire selon EN 13 229

La dépression du conduit de fumée nécessaire au bon fonctionnement et développant la meilleure puissance calorifique des appareils est de 12 Pa (Pascal) mais peut être comprise entre 10 et 20 Pa. (10 Pa=1mm CE). Un tirage trop important, supérieur à 20 Pa, dû à un conduit trop long ou dans certaines conditions de tubage par exemple, provoque des allures trop vives, une consommation de combustible excessive, une baisse de rendement, une détérioration anormale de l'appareil et une annulation de la garantie. Dans ce cas, faites contrôler le tirage de l'appareil en fonctionnement par un

professionnel, le montage conforme d'un modérateur de tirage (justifiable d'un avis technique) peut être nécessaire.

### IMPORTANT :

**-Cet appareil n'est pas prévu pour être utilisé par des personnes (y compris les enfants) dont les capacités physiques, sensorielles ou mentales sont réduites, ou des personnes dénuées d'expérience ou de connaissance, sauf si elles ont pu bénéficier, par l'intermédiaire d'une personne responsable de leur sécurité, d'une surveillance ou d'instructions préalables concernant l'utilisation de l'appareil.**

**-Il convient de surveiller les enfants pour s'assurer qu'ils ne jouent pas avec l'appareil.**

**CET APPAREIL NE PEUENT ÊTRE RACCORDÉS QUE SUR UN SEUL CONDUIT UNITAIRE ET FONCTIONNE UNIQUEMENT PORTE FERMEE. NE PAS UTILISER SANS EAU.**

Interdiction d'installer des récupérateurs utilisant l'eau comme liquide de caloporteur dans les foyers du domaine application de la norme EN 13-229 non spécialement conçus pour les recevoir.

**1.2. Encombrements :** Voir Croquis N° 1

#### 2. ENVIRONNEMENT DE L'APPAREIL

##### 2.1. Recommandations concernant le site d'installation

Le rayonnement calorifique important de la chaudière à travers la vitre en vitrocéramique, demande l'éloignement de toute matière pouvant être détériorée ou altérée par la chaleur (meuble, papier peint, boiserie, etc.) ; à une distance minimale de 1500mm par rapport à la vitre de façade et 1000mm par rapport aux vitres latérales.

La vitre de l'appareil est très chaude : attention aux risques de brûlures notamment pour les enfants.

##### 2.2. Avant tous travaux

Il y aura lieu de s'assurer de la conformité et de la compatibilité du conduit de fumée sur lequel la chaudière sera raccordé suivant les règles en vigueur : NF DTU 24.1.P1, P2 et P3 (NFP 51 201-1).

Quelques exemples :

Vérifier :

- Son parfait état d'étanchéité, de vacuité et de stabilité. Sa section doit être constante et de même forme sur toute la hauteur.
- Sa nature et sa compatibilité.
- Que sa face intérieure se situe à 16 cm au moins de tout élément bois (charpente, plancher,...) ou autres produits combustibles.
- Qu'aucune installation électrique ne soit à proximité.
- Que le ramonage ait été réalisé.
- Que le tirage soit correcte.
- Que les joints d'assemblage pour les boisseaux soient exécutés au mortier de ciment alumineux ou au mortier bâtard, et ne soient pas situés au droit des traversées de plancher.

La section minimale nécessaire du conduit doit être de 400cm<sup>2</sup> ou d'une section équivalente de diamètre hydraulique de 20 cm minimum.

Nature du conduit de fumées:

- Le conduit de fumées doit être conforme à la norme NFP 51.201.1
- Le dimensionnement du conduit de fumées doit être conforme selon la norme NFEN 13 384.1

Si le conduit de fumée n'est pas compatible, ou dans le cas d'une réfection, il y aura lieu de réaliser un tubage réglementaire à l'aide d'un procédé justifiable d'un avis technique favorable à cet usage ou de le remplacer par un nouveau conduit conforme et adapté à la chaudière. Ces travaux doivent être réalisés par un professionnel qualifié.

Dans tous les cas, le conduit doit permettre un ramonage mécanique.

Vérifier l'environnement dans lequel la cheminée et la chaudière seront installés. Procéder à l'enlèvement de tous les matériaux combustibles, ou dégradables sous l'action de la température, sur les parois (sols, murs et plafonds), ou à l'intérieur de la cheminée (dans le cas d'une réfection) à l'emplacement de la cheminée, si celle-ci est en contact avec ces parois.

Vérifier si le sol ou le plancher peut admettre les charges de l'édifice. (Prévoir une plaque pour la répartition des charges le cas échéant).

En cas de sols inflammables, il faut prévoir des protections ; exemple : avec un plancher bois, il est nécessaire de réaliser une découpe et de couler une dalle en béton sous l'emprise de la cheminée, ce qui a pour effet d'éviter le poinçonnage.

Pour les murs avec isolation combustible incorporée, comme le placo-polystyrène, il faut obligatoirement procéder à la découpe du complexe isolant sur toute la hauteur sous plafond, sur une largeur au moins égale à celle entre l'extérieur des piliers de la cheminée. Dans le cas de coffrage, cette découpe sera égale au moins à la largeur de ce dernier. D'une façon générale, le complexe isolant inflammable ne doit pas se trouver dans l'espace intérieur de la cheminée et de la hotte. La réservation ainsi créée sera comblée par un mur de renfort en matériau incombustible ayant une bonne isolation thermique et une bonne tenue mécanique (exemple : béton cellulaire). Il faudra veiller à bien rejointoyer tous les éléments qui composent ce mur.

L'intérieur de la cheminée sera tapissé sur toute la hauteur à l'aide de l'isolation spéciale. Voir tableau 1<sup>er</sup> cas et croquis n°2.

**NOTA :** Dans le cas de murs comportant une ventilation, il y aura lieu, lors de l'édification du mur de renfort, de respecter cette caractéristique.

Pour les murs en matériau incombustible, il faut obligatoirement, sur toute la largeur intérieure de la cheminée et sur toute la hauteur, appliquer l'isolation spéciale. Voir tableau 2<sup>ème</sup> cas, et croquis n°2.

Pour les cloisons légères inflammables, il y aura lieu d'édifier obligatoirement sur toute la hauteur sous plafond, un mur de renfort en matériau incombustible classé MO, de bonne stabilité et d'épaisseur adéquate, qui assurera la protection thermique. Exemple : béton cellulaire épaisseur 10 cm. N'ayant pas la place pour l'intégrer à l'intérieur de l'habillage, il sera donc exécuté sur toute la largeur de la cheminée, plus un débord de 5 à 10 cm de chaque côté. (Exemple : largeur hors tout, poutre, tablette ou coffrage, 160 cm, le doublage en béton cellulaire aura une largeur de 170 à 180 cm). Ensuite, la largeur intérieure de la cheminée sur toute la hauteur sera tapissée à l'aide de l'isolation spéciale. Voir tableau 3<sup>ème</sup> cas et croquis n°3.

**NOTA :** Dans le cas où le conduit en attente est très près de la cloison légère inflammable ne permettant pas le passage du mur de renfort ; si l'écart au feu n'est pas respecté, nous vous conseillons de vous rapprocher du maître d'œuvre et du constructeur qui ont réalisés ce conduit. Dans l'impossibilité, il sera nécessaire de découper et retirer la cloison légère inflammable du point haut jusqu'à un niveau situé plus bas que celui du mur de renfort et la remplacer par un matériau incombustible ; et ce, sur la largeur totale de la hotte plus le débord de 5 à 10 cm. Puis appliquer l'isolation spéciale comme expliqué plus haut. Voir croquis n°2 et 3.

Dans le cas extrême, si les garanties de sécurité et de stabilité ne peuvent être obtenues, cette cloison légère sera remplacée purement et simplement par un matériau du type béton cellulaire qui sera ensuite recouvert de l'isolation spéciale. Pour les cloisons intérieures en matériau léger incombustible, nous conseillons le mur de renfort apparent tel que dans le 3<sup>ème</sup> cas. Il sera obligatoire si la stabilité de la cloison n'est pas satisfaisante. Pour l'une ou l'autre de ces solutions, la largeur intérieure et toute la hauteur de la cheminée seront tapissées avec l'isolation spéciale. Voir tableau 4<sup>ème</sup> cas et croquis n° 2 et 3.

Dans le cas d'une cheminée d'angle, les précautions sont identiques aux cheminées standard.

**IMPORTANT :** Dans tous les cas, la face laine de roche de l'isolant spécial doit être appliqué sur le mur d'adossement alors que la face aluminium doit être tournée vers l'intérieur de la cheminée. Pour l'isolation du plafond, voir « CONCEPTION DE LA HOTTE ET ISOLATION PLAFOND » au chapitre 2.3.5.

**ATTENTION :** Pour les habillages métalliques, voir la notice. Notamment pour ce qui concerne la conduction de chaleur de ces matériaux.

Dans le cas d'une cheminée d'angle, les précautions sont identiques aux cheminées standard (voir croquis).

L'isolation spéciale est disponible chez nos distributeurs.

**2.3. Recommandations concernant l'habillage :** Voir plan de détail et de montage de l'habillage.

**2.3.1.** Lorsque les éléments sont liaisonnés mécaniquement, leur pose à sec est autorisée. Lorsque la liaison est effectuée par jointolement, les éléments à joints larges seront assemblés entre eux au mortier et dans le cas de joints minces, au ciment colle ou au plâtre à modeler et à la filasse.

**2.3.2. Cloison d'adossement :**

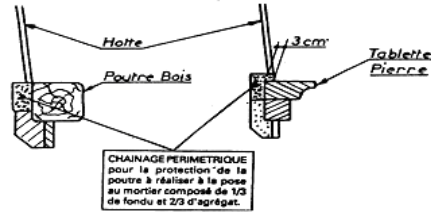
En cas de montage de corbeaux en console avec scellement dans la paroi de soutien, celle-ci doit présenter des caractéristiques mécaniques suffisantes (pas de scellement dans les cloisons légères ou béton cellulaire, dans ce cas, il y aura lieu d'utiliser des plaques de répartition).

**2.3.3. Soubassement de cheminée :**

Bien vérifier que le sol a une capacité portante suffisante. Si nécessaire placer une plaque de répartition de charge ou prendre toute mesure adéquate nécessaire. **La pose à sec est interdite.**

**2.3.4. Habillage de la chaudière :**

L'habillage de la chaudière doit être réalisé en matériau incombustible. Lorsque la poutre est en matériau combustible (bois), il est nécessaire de la protéger par un matériau incombustible classé MO, par le fronton ou par un déflecteur. Suivant l'habillage, un chaînage périmétrique est à couler à la pose à l'aide d'un mortier de ciment alumineux, il sera ancré dans la doison d'adossement, quand la nature de cette dernière le permet (Voir croquis ci-dessous). Il assurera la stabilité de l'ensemble et la protection de la poutre. Il ne devra pas être en contact avec la chaudière. Un passage doit être aménagé entre ce dernier et le chaînage. Lorsque la partie supérieure de la cheminée (poutre, tablette pierre, linteau, chaînage) est en porte-à-faux, un ou des tirants seront fixés solidement dans le mur d'adossement afin d'éviter tous risques d'affaissement.



Un couloir de convection doit être respecté entre les isolants et la chaudière : voir distance mini de 615 mm par rapport au mur d'adossement sur la Fig. n° 1.

**NOTA :** Attention au passage de porte de la chaudière. Il y aura lieu, lors de la pose, de l'ouvrir avant de sceller les éléments supérieurs de la cheminée, afin de vous assurer de son libre passage. Un couloir de convection doit être respecté entre les isolants et les parois : voir distance mini de 550mm par rapport au mur d'adossement sur la fig. N°1

**2.3.5. Conception de la hotte et isolation plafond.**

Vous reportez au croquis n° 2 et 3.

L'emploi de matériaux incombustibles se dégradant au dessus de 90°C (le plâtre par exemple), est autorisé sous réserve d'exécuter une isolation thermique des surfaces soumises au rayonnement direct du conduit de raccordement ou de l'avaloir.

Lors de l'emploi de STAFF, par exemple, pour réaliser la hotte, il sera obligatoire de tapisser toutes les faces intérieures de cette dernière avec l'isolation spéciale face laine de roche, contre les panneaux de la hotte.

Dans la partie de la hotte se trouvant au dessus du déflecteur, les quatre côtés du volume intérieur et la partie plafond, en dehors de la surface occupée par le boisseau, seront également tapissés avec l'isolant spécial, toujours avec la face laine de roche contre les parois.

La hotte doit reposer sur le chaînage périmétrique et non sur la poutre. Dans le cas d'une tablette pierre, le chaînage sera réalisé en surépaisseur sur cette dernière, afin d'en assurer la stabilité. Voir croquis ci-dessus.

Créer un faux plafond en matériaux incombustibles (voir paragraphe 2.3.7.2)

**NOTA : TOUS LES MATERIAUX INCOMBUSTIBLES UTILISES POUR LA MISE EN ŒUVRE DE CES TRAVAUX SERONT CLASSES MO.**

**2.3.5.1. Trappe de visite :**

Nous préconisons, lors de l'installation de votre cheminée, de procéder à la pose d'une trappe de visite. Cette trappe permet l'accès à l'intérieur de la hotte afin de pouvoir effectuer les éventuelles opérations de contrôle et d'entretien (notamment sur le raccordement et la partie supérieure de la chaudière).

Le D.T.U. 24.2.P1 précise, par ailleurs, que l'intérieur de la hotte doit être visible afin de permettre le contrôle du conduit de raccordement. La trappe de visite permet cette visibilité (néanmoins possible par les diffuseurs), mais en plus, laisse la possibilité d'intervenir, par exemple, lorsque la cheminée fonctionne.

OPÉRATION À EFFECTUER CAS TYPE	TRAVAUX DE DÉCOUPE DE L'ISOLATION EXISTANTE	CONFECTION D'UN MUR DE RENFORT INTERNE	CONFECTION D'UN MUR DE RENFORT APPARENT	ADJONCTION ISOLATION SPÉCIALE	SCHÉMAS INDICATIFS (Ne tenir pas compte de l'épaisseur des matériaux)
1 MUR EXTÉRIEUR AVEC ISOLATION INFLAMMABLE INCORPORÉE	OUI	CONSEILLÉ	NON	OUI	<p>Exemple : Pour une cheminée d'angle.</p>
2 MUR DE REPEND 15 cm (environ) D'ÉPAISSEUR INFLAMMABLE	NON	NON	NON	OUI	
3 CLOISON INTÉRIEURE EN MATÉRIAU LÉGER INFLAMMABLE	NON	NON	OUI	OUI	
4 CLOISON INTÉRIEURE EN MATÉRIAU LÉGER INFLAMMABLE	NON	NON	Conseillé non représenté	OUI	

MUR DE RENFORT : ISOLATION SPÉCIALE :

**TABLEAU DES EXEMPLES DE CRITÈRES D'ISOLATION COMPLÉMENTAIRE.**  
Pour les cas spéciaux, nous consulter.

### 2.3.6. Diffuseur d'air chaud :

D'une section totale réelle de 500 cm<sup>2</sup> minimum, il(s) ne doit (doivent) être, en aucun cas, situé(s) à **moins de 30 cm du plafond** et doivent être non obturable.

ATTENTION aux matériaux sensibles à la chaleur ex : plafond tendu, PVC, polystyrène, etc....

### 2.3.7. Air de convection :

#### 2.3.7.1 Arrivée d'air de convection :

Dans la base de la cheminée, il est impératif de laisser libres les entrées d'air de convection d'une section de 500 cm<sup>2</sup> sauf prescription spécifiée sur le plan de la cheminée :

- soit par le bûcher ou réserve à bois (respecter un passage d'air lors de la mise en place des bûches),
- soit par des grilles, situées dans les piliers, le coffrage ou le soubassement.

Dans certains cas, en supplément, des joues latérales en métal perforé disposées de chaque côté de la chaudière contribuent à cette convection.

**La circulation d'air de la chaudière de convection à l'intérieur de la cheminée et sous la chaudière est indispensable.**

Une ouverture rectangulaire de 20 x 40 sera aménagée dans la dalle foyer supportant l'appareil afin d'assurer une ventilation du moteur d'arrivée d'air frais ou de l'aquastat à clapet.

Prévoir un accès au raccordement hydraulique du réseau du chauffage central dans la niche, par exemple, ou par une trappe d'accès dans l'habillage ou le coffrage.

#### 2.3.7.2 Circulation d'air de convection :

**La circulation d'air de convection à l'intérieur de la cheminée est indispensable** et doit être la plus grande possible pour éviter une accumulation d'air chaud trop importante.

Dans le cas de certains appareils où l'air de convection participe aussi à l'air de combustion, il faut veiller à aménager un espace libre de tous obstacles jusqu'aux entrées d'air de l'appareil (s'aider d'une gaine flexible incombustible Ø 80 mm minimum, s'il y a lieu). Cette disposition est **indispensable** dans le cas d'une extraction d'air chaud afin de ne pas créer une dépression au niveau des entrées d'air de la chaudière, qui pourrait entraîner des fumées dans les pièces desservies.

#### 2.3.7.2 Sortie d'air de convection :

Les diffuseurs doivent avoir une section minimale réelle de 500 cm<sup>2</sup>, ils ne doivent être, en aucun cas, situé(s) à **moins de 30 cm du plafond** et doivent être non obturable.

Dans la partie supérieure de la hotte, il sera réalisé un faux-plafond servant de déflecteur en matériau incombustible et d'une bonne tenue mécanique, revêtu avec l'isolant spécial et situé à 30 cm minimum du plafond. La mise en place de ce bouclier thermique évitera les montées en température du plafond et permettra de récupérer un maximum d'air chaud par l'intermédiaire du ou des diffuseurs situés juste au dessous (à fleur) de ce bouclier.

Deux grilles de décompressions de hotte (d'une section minimale de 20 cm<sup>2</sup> chacune) doivent être installées diagonalement opposées (une haute, une basse) pour créer un courant d'air dans la partie supérieure de la hotte et ainsi éviter la mise en pression de celle-ci.

Dans le cas d'une cheminée d'angle, placer l'une des grilles en façade (toujours à l'opposé).

### 2.4. Air Comburant (Amenée d'air frais dans la pièce) :

Les ventilateurs d'extraction (hotte aspirante, VMC) fonctionnant dans la même pièce ou le même espace que l'appareil peuvent poser des problèmes d'insuffisance d'admission d'air dans la pièce, dans ce cas une amenée d'air supplémentaire propre à la cheminée est obligatoire.

La prise d'air doit être située soit directement à l'extérieur, soit dans un local ventilé sur l'extérieur et être équipée d'une grille.

L'arrivée d'air frais doit, dans la mesure du possible, être placée face aux vents dominants et peut être obturable.

La sortie d'amenée d'air (à l'intérieur de la pièce) doit être située soit directement dans la cheminée, soit le plus près possible de l'appareil. La section de cette entrée d'air doit être au minimum égale au quart de la section du conduit de fumée avec un minimum de 200 cm<sup>2</sup>.

### 2.5. Conduit de raccordement :

Nous vous conseillons le kit de raccordement Ø230 « THERMORADIANT » INOX, disponible chez nos distributeurs. Il s'adapte sur la plupart des conduits en attente. Dans ce cas, se référer à la notice spécifique du kit.

Important : Nous vous conseillons de ne pas dépasser 30° de dévoiement sauf dans des conditions excellentes de tirage.

#### 2.5.1. Autres raccordements :

Dans le cas d'un tubage sur conduit non compatible, le tuyau peut être raccorder directement sur l'appareil, il doit être justifiable d'un avis technique favorable à cet usage.

Pour les raccordements, il y aura lieu d'être vigilant sur leur mise en œuvre, le choix des composants, le respect : des spécifications en vigueur. Tous les raccordements doivent présenter une très bonne tenue mécanique, doivent permettre le ramonage et doivent être contrôlés régulièrement. Profiter des deux ramonages obligatoires dans l'année.

IMPORTANT : La liaison de l'extrémité haute du raccordement avec le conduit doit toujours se faire, dans le cas de sections différentes, avec des pentes à 45° mini formant un entonnoir afin d'éviter les accumulations de suies.

Pour les éléments métalliques, se servir des accessoires de liaison afin d'éviter les accumulations de suies.

Pour les éléments métalliques, se servir des accessoires de liaison spécifiques du fabricant. Les emboitements pour les tuyaux métalliques simples paroi doivent être au moins de 80mm et 40mm lorsqu'ils sont équipés de joints.

**Tous les conduits de raccordement devront être recouverts d'une isolation spéciale : laine de roche classée MO ; la face aluminium doit être tournée vers l'extérieur. L'ensemble sera maintenu par des colliers sur le conduit de raccordement.**

#### 2.5.2. Modérateur de tirage (dans le cas de tirage trop important)

Dans le cas d'un tirage trop important, par exemple, très souvent dans les cas de conduits d'une hauteur supérieure à 6m, nous vous conseillons vivement la pose d'un modérateur de tirage afin d'optimiser le rendement et l'autonomie de votre installation.

Il doit être raccordé au conduit de raccordement et installé dans le local où se trouve la chaudière (à l'extérieur de la hotte ou à l'intérieur s'il est facilement visible et accessible). Il ne doit pas entraîner l'air chaud de convection de la chaudière. Mise en œuvre suivant l'avis technique du modérateur.

### 3. PREPARATION DE LA CHAUDIERE

**Avant d'installer la chaudière dans l'habillage, il y aura lieu de l'examiner afin de déceler une éventuelle anomalie qui pourrait être due au transport, au déchargement, etc. ce qui permettrait d'intervenir plus facilement avant de l'intégrer dans la cheminée.**

**Le non-respect des instructions de montage implique la responsabilité de celui qui l'effectue.**

3.1. **Réglage éventuels** : Voir croquis N°7

3.2. **Montage de la plaque décor et du déflecteur** : Voir croquis N°4

3.3. **Réglage de la porte** : Voir croquis N°7

3.4. **Démontage et réglage du clapet pour le ramonage** : Voir croquis N°4 et 8

3.5. **Étanchéité** :

Un pot de mastic réfractaire est livré avec chaque chaudière, pour les retouches éventuelles.

3.6. **Installation de chauffage central** :

Il convient de s'assurer que la puissance à l'eau de la chaudière soit adaptée à la puissance totale des radiateurs.

Notre appareil possède une régulation basée sur la température de l'eau, les installations doivent être réalisées en conséquence :

Nous recommandons les installations simples, fonctionnant partiellement en thermosiphon, avec distribution du type dit « en parapluie », en utilisant des sections de conduits compatibles avec les pertes de charges de l'installation.

En effet, ces types d'installation permettent de ralentir la surchauffe de l'eau dans la chaudière en cas de panne de l'accélérateur ou de panne de secteur.

Les installations fonctionnant uniquement en thermosiphon ne sont pratiquement plus utilisées, on adjoint généralement un accélérateur.

3.7.1 **Installation autonome** :

Dans le cas d'installation autonome telle que la chaudière seule, ou couplée avec la chaudière électrique, employer un vase d'expansion ouvert comme dispositif de sécurité.

Compte tenu de la forte inertie calorifique de cette chaudière, la capacité utile du vase ne doit être inférieure à 20% du volume d'eau contenue dans l'installation. Le vase doit se trouver au point le plus haut de l'installation. De part de sa position, il y aura lieu de calorifuger soigneusement le vase contre le gel. Une précaution supplémentaire consiste à le mettre en circulation comme un radiateur avec une tuyauterie en ¾ (20.27), muni d'un organe de réglage pour équilibrer le débit.

3.7.1.1 **Tube de sécurité** :

Le tube de sécurité reliant la chaudière au vase d'expansion ouvert doit avoir une section minimale de 1" (26.34). Nous vous conseillons 1"1/4 (33.42). Le tube de sécurité doit être vertical, il peut à la rigueur comporter une partie d'allure horizontale, à condition que dans cette partie, le tube soit en pente constamment ascendante vers le vase.

Le tube de sécurité ne doit comprendre aucun organe d'obturation totale ou partielle.

3.7.1.2. **Vase d'expansion fermé.**

Dans le cas où le tube de sécurité ne remplirait pas toutes les conditions requises énoncés ci dessus, on emploierait un vase d'expansion fermé de capacité compatible avec l'installation (voir notice du fabricant). Il devra être raccorder sur la canalisation « retour » de l'installation, le plus près possible de la chaudière.

**Dans ce cas, il faudra obligatoirement brancher une soupape thermique d'alimentation et de décharge en plus du vase d'expansion fermé (voir croquis n°12), en supplément de la régulation thermostatique de la chaudière.**

3.7.2. **Couplage sur une installation alimentée par un autre appareil générateur** :

Le couplage sur une installation alimentée par un autre appareil devra toujours faire l'objet d'une étude particulière ; il faudra veiller, entre autre, à ce que les circulations dans les appareils ne se contrarient pas.

La situation du ou des circulateur(s) devra être déterminée selon le cas présenté.

Des clapets anti-retour seront bien souvent nécessaires pour éviter que la circulation se produise en cercle fermé, d'un appareil à l'autre.

Un vase d'expansion du même type (ouvert ou fermé) que l'installation existante sera raccordé avec une capacité calculée en fonction de l'installation couplée.

Les tuyauteries de départ et retour de l'appareil à coupler devront être ramenées entre la chaudière existante et le premier radiateur.

Cependant, un couplage en aval de l'installation peut être envisagé si la section des tuyaux à l'endroit du piquage le permet et s'il reste suffisamment de radiateurs après l'appareil couplé pour absorber l'énergie produite par son bouilleur.

Dans ce cas, le circulateur et les clapets anti-retour devront être installés pour harmoniser la circulation entre les radiateurs et les différentes chaudières.

Nous attirons votre attention sur les dangers encourus en cas de raccordement à un endroit quelconque de l'installation. Il peut se produire des flux ne permettant pas une circulation dans la chaudière. Si les calories produites par l'appareil ne sont pas véhiculées par un débit suffisant d'eau, l'ébullition peut rapidement être atteinte dans la chaudière. (voir croquis n°13)

### 3.7.3 Circulateur

Nous recommandons le montage d'un circulateur (de conception à passage direct pour l'installation en thermosiphon accéléré).

Brancher sur le départ, il délivrera un débit minimum de 800 l/h.

### 3.7.4 Radiateurs :

**Les tuyauteries de départ et retour ne comporteront aucun appareil susceptible de bloquer ou de limiter le débit (vanne, limiteur de débit, etc...)**

Pour éviter tout problème de surchauffe de la chaudière, laissez libre au minimum 30% de la puissance installée en radiateur (pas de robinet, pas de vanne thermostatique).

La puissance totale installée en radiateur doit dépasser la puissance de la chaudière.

Le récupérateur ne doit pas avoir été isolé de l'installation de chauffage par des vannes de sectionnement à laquelle il est raccordé.

### 3.7.5 Soupape de sûreté :

En plus de la soupape de sûreté montée d'usine, une soupape de sûreté tarée à 3 bars, de qualité CE, munie d'un manomètre, doit obligatoirement être placée directement à la partie supérieure de la chaudière, sans qu'il existe entre ces deux éléments d'organe d'obturation totale ou partielle.

Son diamètre sera de 3/4" (20.27), équipé d'un entonnoir et d'une évacuation de même diamètre.

### 3.7.6 Ballon d'eau chaude sanitaire (1.1692 Re)

Il est possible de brancher un ballon d'eau chaude sanitaire d'une contenance de 50 à 80l.

Une priorité d'eau chaude sanitaire a été conçue dans la régulation de la chaudière et peut alimenter un circulateur spécifique pour le ballon.

Dans le cas de montage en chaudière seule, nous vous conseillons l'installation d'un ballon mixte électrique, ce qui permet l'été, de pouvoir laisser la chaudière éteinte, et d'obtenir de l'eau chaude.

Dans le cas de montage de chaudière couplée avec la chaudière électrique, la régulation permet le chauffage de l'eau chaude sanitaire (dans ce cas, nous consulter – thermostat d'ambiance à shunter).

Dans le cas de montage de chaudière couplée avec une chaudière existante possédant une production d'eau chaude sanitaire, il y aura lieu de ne pas perturber cette fonction ; nous conseillons dès lors le montage des chaudières « en série » (voir croquis n°13).

### 3.7.7 Canalisations :

Leurs sections seront calculées pour obtenir le moins de perte de charge possible et pour ne pas déséquilibrer l'installation.

En règle générale, nous conseillons de ne pas réduire les sections de départ et retour de la chaudière en dessous de 1" (26.34).

### 3.7.8 Pression d'utilisation et alimentation en eau :

Pression d'utilisation : 1.5 bar

Pression maximale : 3 bars

**L'appareil ne peut fonctionner sans eau.**

Dans tout les cas, il doit être prévu un dispositif de remplissage et de contrôle des apports d'eau.

Les installations de chauffage ne doivent pas être raccordées directement au réseau d'eau potable.

Des appareils agréés dénommés « Disconnecteur », qui protègent le réseau d'eau potable contre les retours d'eaux polluées, permettent de répondre aux prescriptions réglementaires (voir réglementation nationale en vigueur).

Un dispositif de vidange de l'installation sera implanté sur le retour au point le plus bas.

L'installation doit être parfaitement purgée.

**Précaution : Procéder obligatoirement à la mise en eau de l'installation, effectuer les essais d'étanchéité de chaque élément avant d'encaster la chaudière dans son habillage.**

Nous conseillons d'installer dans un premier temps, la chaudière sur son embase, ensuite de monter l'ensemble, et enfin, de terminer l'habillage.

## 3.7. Tableau de bord ou thermomètre :

### 3.8.1.1 Implantation du tableau de bord (version électronique)

Le tableau de bord sera implanté dans la partie basse de la hotte ou à mi hauteur du coffrage, dans une zone qui ne dénaturera pas l'esthétique de la cheminée.

Il faudra bien tenir compte de la longueur des sondes thermiques des aquastats.

Une boîte à sceller permettra l'encastrement du tableau de bord (voir croquis n°5)

### 3.8.1.2. Implantation du thermomètre (version mécanique).

Le thermomètre sera implanté dans la partie basse de la hotte ou à mi hauteur du coffrage, dans une zone qui ne dénaturera pas l'esthétique de la cheminée.

Il faudra bien tenir compte de la longueur des sondes thermiques.

### 3.8.2. Liaison thermique :

**Insérer les sondes délicatement les unes derrière les autres (environ 20cm) dans les deux « doigts de gant » (peu importe l'ordre).**

**Les doigts de gant sont situés sur la partie supérieure droite de la face avant de la chaudière (voir croquis).**

**Laisser les sondes en l'état (aucune transformation n'est à effectuer sur les sondes (ne pas dénuder, ne pas retirer l'embout en silicone, etc. ...)).**

**Cette opération est obligatoire pour le fonctionnement correct de la régulation.**

**3.8.3. Régulation :** Voir croquis

**3.8.4. Branchement électrique :** Voir croquis

### 3.8.4.1. Thermostat d'ambiance (version électronique)

En cas d'utilisation d'un thermostat d'ambiance : brancher aux bornes 1 et 2.

Placer le thermostat d'ambiance à une hauteur d'environ 1.5m, en général dans la pièce principale, à l'endroit le plus représentatif du lieu que vous souhaitez prendre comme base de confort (éviter les courants d'air et les endroits trop ensoleillés, et l'éloigner de la cheminée). En cas de non utilisation, shunter 1 et 2.

### 3.8.4.2. Moteur d'arrivée d'air frais (version électronique)

Situé sous la chaudière, il doit être câblé entre 3 et 4.

### 3.8.4.3. Contacteur EJP

Utilisé dans le cas du couplage avec la chaudière électrique Réf 4652, se reporter à la notice correspondante.

En cas de non utilisation shunter 5 et 6.

**3.8.4.4. Commande de chaudière BI/Energie (option, version électronique)**

Dans le cas de couplage avec une autre chaudière, les bornes 7 et 8 vous permettront d'alimenter la bobine d'un relais pilotant l'autre générateur.

Cette solution n'est valable qu'à la condition qu'aucune production d'eau sanitaire ne soit intégrée à ce générateur.

Ces bornes seront également utilisées en cas d'option de couplage avec la chaudière électrique Réf 4652.

### 3.8.4.5. Circulateur :

- **Versión électronique :** brancher le circulateur de chauffage aux bornes 9 et 10

- **Versión mécanique :** Brancher le circulateur de chauffage aux bornes 3 et 4.

### 3.8.4.6. Option sanitaire :

- **Versión électronique :** Brancher la régulation d'eau chaude sanitaire aux bornes 11, 12, 13.

En cas de non utilisation, shunter 11 et 12.

### 3.8.4.7. Alimentation électrique :

- **Versión électronique :** Il est impératif que la mise à la terre de tous les éléments soit effectif (tableau de bord, chaudière, thermostat, option sanitaire).

- Brancher la terre et relier tous les éléments.

- La phase et le neutre seront connectés en 20 et 21.

- **Versión mécanique :** Il est impératif que la mise à la terre du circulateur et de la chaudière soit effective.

- Brancher la terre et relier les éléments.

- La phase et le neutre seront connectés en 1 et 2.

NOTA : Le raccordement électrique doit être réalisé conformément à la réglementation et à la norme en vigueur.

Protéger obligatoirement le circuit de commande par des fusibles de 4A et par un dispositif de coupure omnipolaire.

Tous les éléments électriques auront une tension d'alimentation de 230 volts.

Le courant d'alimentation étant faible en intensité, des conducteurs de 1mm<sup>2</sup> sont suffisants.

**Couper l'alimentation électrique avant toutes interventions. Les câbles seront écartés le plus proche possible des éléments chauds de la chaudière.**

**IMPORTANT : Brancher l'appareil à la terre.**

**3.8.4.8. Commande de façade du tableau de bord :** Voir croquis n°6.

## 4. UTILISATION

**-Cet appareil n'est pas prévu pour être utilisé par des personnes (y compris les enfants) dont les capacités physiques, sensorielles ou mentales sont réduites, ou des personnes dénuées d'expérience ou de connaissance, sauf si elles ont pu bénéficier, par l'intermédiaire d'une personne responsable de leur sécurité, d'une surveillance ou d'instructions préalables concernant l'utilisation de l'appareil.**

**-Il convient de surveiller les enfants pour s'assurer qu'ils ne jouent pas avec l'appareil.**

- **Version électronique :** Le fonctionnement et les performances sont tributaires des différents réglages situés sur le tableau de bord ( voir croquis ci dessous)
- **Version mécanique :** La mise en route de la circulation d'eau chaude dans la chaudière est automatique quand l'eau y est suffisamment chaude, grâce à l'aquastat de régulation. (réglé à l'usine)

**Version électronique :**AQUASTAT DE REGULATION :

Bouton permettant le réglage de la température d'eau de chauffage (température d'eau dans les chauffages)

AQUASTAT DE TEMPERATURE MINIMALE :A) Chaudière bois seule (interrupteur Bi/Energie sur 0)

Ce bouton permet la circulation de l'eau dans l'installation lors du démarrage de la chaudière. Pour limiter la condensation à l'intérieure de celle ci, nous conseillons de placer le bouton comme indiqué sur le schéma ci dessous.

Dans ce cas, lorsque l'eau dans la chaudière est à environ 40°C dans les radiateurs, on fait entrer l'eau froide de l'installation dans la chaudière, la circulation s'arrête.

Après plusieurs cycles comme décrit précédemment, la température de l'eau devient constante et la circulation se fait jusqu'à obtention de la température demandée en 1.

B) Chaudière bois couplée avec une autre chaudière, en Bi/Energie (interrupteur Bi/Energie sur 1)

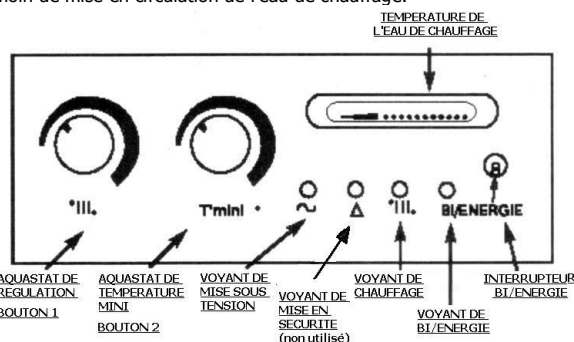
Ce bouton commande la mise en route de la deuxième chaudière (chaudière de relève).

Lorsque la température de l'eau de chauffage n'est pas atteinte (début ou fin de combustion), le chauffage de l'eau est assuré par la deuxième chaudière jusqu'à la température demandée par le bouton 2.

Nous conseillons une température de 45° à 55°C.

Voyant de chauffage :

Témoin de mise en circulation de l'eau de chauffage.

Voyant de Bi-Energie :

Témoin de mise en fonctionnement de la chaudière couplée (facultatif).

Interrupteur Bi-Energie :

Autorise le fonctionnement de la chaudière couplée (suivant l'option de branchement, le cas échéant).

Température de l'eau de chauffage :

Mesure de la température de l'eau au départ, vers les radiateurs.

**Conseils :**

En cas de condensation dans la chaudière, monter la température de régulation et la température minimale de l'eau.

En cas de goudronnage de la vitre et de l'intérieur de la chaudière, monter la température de régulation.

Dans les deux cas, vérifier la qualité du combustible.

Régler la température minimale sous la température de régulation pour éviter un fonctionnement en cycle court.

De plus, si vous possédez un thermostat d'ambiance (facultatif), vous contrôlerez la combustion en fonction de la température ambiante.

**4.1. Organe d'utilisation :** Voir croquis n°1.

Un petit bac de rétention des condensats devra être positionné sur la plaque foyer, sous l'embase, au droit du trou d'écoulement des condensats.

**4.2. Avant l'emploi de votre appareil :**

Il y a lieu de respecter un temps de séchage de 4 semaines, afin que l'humidité, emmagasinée dans certaines parties de la mise en œuvre,

s'évapore (raccordement, conduit de cheminée, assemblage pierres, hottes, etc.)

Ce délai écoulé, vous pourrez procéder au premier allumage en chargeant modérément en bois et en réduisant l'ouverture du registre d'arrivée d'air, pour limiter l'intensité du feu ; ce qui permettra une montée en température progressive de l'ensemble insert et éléments façonnés, pour éviter les dilatations rapides et les chocs thermiques. Effectuez ces petites flambées sur 10 jours pour parachever le séchage de l'ouvrage.

Pendant les premières utilisations, une odeur peut émaner de l'appareil, provoquée par un éventuel excédent de peinture, il faudra réaliser après le temps de séchage, quelques feux soutenus pour les supprimer. Après les premiers feux, veillez à régler l'étanchéité de la chaudière : voir croquis « réglages éventuels »

**4.3. Combustible : bois**

L'appareil est conçu pour fonctionner avec du bois. Interdiction d'utiliser du charbon ou autre combustible similaire.

Préférez le bois dur au bois tendre (chêne, hêtre, charme, châtaignier, etc.) très sec, 20% d'humidité maximum, ce qui correspond à un bois stocké sous abri pendant 18 à 24 mois ; l'emploi de bois avec un taux d'humidité trop important entraînera une mauvaise combustion en encrassant prématurément l'appareil, la vitre et le conduit.

Ne pas brûler de déchets ménagers, matières plastiques (bouteilles) ou dérivés, caoutchouc, produits gras (chiffon imbibés d'huile) etc. qui polluent l'environnement et provoquent des risques de feu de cheminée par encrassement du conduit.

**4.4. Allumage :**

Pour bien démarrer un feu : évitez les feuilles de papier glacé, étalez du papier journal froissé ou de la paille sur la sole foyer, placez dessus des brindilles puis des petites branches bien sèches ou du bois fendu finement, ensuite des branches ou du bois fendu de section plus importante, équivalente à 3 cm de diamètre environ. Enflammez le papier, fermez la porte de la chaudière, laissez le clapet ouvert et ouvrez entièrement l'arrivée d'air. Ensuite, lorsque le feu est bien pris, procédez au chargement.

Ne jamais allumer votre feu avec de l'essence, de l'alcool etc. même pour l'activer.

Pour faciliter l'allumage, nous vous conseillons de conserver un lit de cendres sur la grille et la sole foyer qui, par la même occasion, seront préservées (sans trop obstruer les trous de passage d'air).

**IMPORTANT : Nous vous conseillons de bien laisser enflammer la charge de combustible notamment lors de mauvaises conditions de tirage. Le fonctionnement de la chaudière est tributaire des conditions atmosphériques. Il est conseillé d'être très vigilant, par exemple, lors de vents violents (trop de tirage) ou de brouillard (pas de tirage).**

**4.5. Fonctionnement :**

L'ouverture du clapet permet d'éviter les refoulements lors du chargement. Une manette au-dessus de la porte commande le clapet (voir croquis n°9 – commande du clapet)

**L'appareil est conçu pour fonctionner avec clapet fermé ; le laisser ouvert pourrait entraîner des dommages. Ne l'ouvrir que pour procéder au chargement ou relancer une combustion.**

Pour profiter du meilleur rendement de votre appareil, il faudra être très vigilant sur sa conduite. Il est conseillé de charger en plusieurs fois plutôt que de charger d'une façon excessive.

Après chaque chargement, faites fonctionner l'appareil à une allure assez vive pendant un certain temps, ainsi les vapeurs condensables qui se dégagent en général au début de la combustion seront évacuées en partie.

Les utilisations de longue durée à une allure très ralentie sont déconseillées, surtout au début et à la fin de l'hiver et pendant les périodes de redoux, elles entraînent une combustion incomplète qui favorise les dépôts de bistre et de goudron sur la vitre et dans le conduit.

A ce régime, il existe un risque probable de condensation. Tel peut être également le cas lorsque le combustible employé est insuffisamment sec.

Ces condensations sont dès lors susceptibles de dégager une odeur désagréable, laquelle s'élimine, en augmentant le réglage de température d'eau. Nous vous conseillons 45° minimum.

Ne laissez pas emballer le feu avec l'admission d'air de démarrage ouvertes et une charge de bois excessive ; afin d'éviter une élévation de température excessive qui risquerait de détériorer les éléments fonte de l'appareil, le raccordement et le conduit de fumée.

**4.6. Réglage d'admission d'air :**

Votre appareil est pourvu :

- d'un réglage d'admission d'air de démarrage, situé sur le bas de la porte
- l'air circule entre les deux vitres et est injectée sur le haut de la vitre intérieure par un canaliseur.

Cet air alimente le foyer en aval de la braise en balayant la vitre intérieure, afin d'éviter les dépôts d'imbrûlés sur cette dernière.

**Ce registre doit être utilisé uniquement pour l'allumage ou les reprises difficiles.**

- **Version électronique :** d'un réglage automatique d'admission d'air primaire, situé sous l'appareil, agissant directement sur la braise en activant le feu de façon sensible.

Ce réglage est piloté en fonction de la température de l'eau, contrôlé par l'aquastat de régulation suivant le réglage demandé.

- **Version mécanique :** d'un réglage d'admission d'air primaire agissant directement sur la braise. Ce réglage est obtenu en ouvrant + ou – le thermostat d'allure de combustion (voir croquis n°11)

- d'une admission d'air secondaire calibrée (en fonction de l'admission de l'air primaire), à l'arrière de la chaudière. Cet air voyage entre le fond et la plaque

décor, où il est préchauffé et ensuite injecté dans l'appareil pour assurer la post combustion.

**IMPORTANT :** le réglage du canaliseur constitue l'un des facteurs essentiels pour le bon fonctionnement du foyer, il est réglé d'usine de façon précise et ne doit, en aucune façon, être modifié (4mm entre vitre et canaliseur).

#### 4.7. Chargement – Puissance :

La puissance calorifique dégagée de la chaudière est tributaire principalement du chargement en bois.

Suivant l'essence et l'humidité du bois, une bûche de 50 cm de long, de diamètre :

- 6 cm pèse environ 1 kg,
- 10 cm pèse environ 3 kg,
- 15 cm pèse environ 7 kg.

Pour un chauffage soutenu, utiliser des bûches de petit diamètre en grand nombre (ex. 6 à 8 bûches de 6 cm de diamètre sur un bon lit de braises).

Pour un chauffage plus long, utiliser des bûches de gros diamètre (ex. 3 bûches de 13 à 15 cm de diamètre sur un lit de braises moyen).

NOTA : Le fonctionnement normal est tributaire du lit de braise : empêcher qu'il disparaisse complètement en fin de combustion, afin d'éviter les reprises difficiles qui favorisent le bistrage de la vitre. Relancer avec du petit bois s'il y a lieu.

**IMPORTANT : En cas de coupure prolongée d'alimentation électrique, fermer toutes les admissions d'air de l'appareil pour éviter une élévation trop importante de la température de l'eau contenue dans l'appareil.**

#### 4.8. Précautions au rechargement :

Lors de l'ouverture de la porte, ouvrir le registre d'arrivée d'air comburant, déverrouiller le loquet de fermeture, entrouvrir légèrement en observant un temps d'arrêt puis ouvrir lentement. Ces précautions vous éviteront le désagrément d'un refolement éventuel.

**IMPORTANT : Avant toute manœuvre de la porte, il est impératif d'ouvrir le clapet.**

#### 4.9. Avertissement :

**Ne jamais jeter d'eau pour éteindre le feu.**

La ou les vitres peuvent atteindre des températures élevées en dégagant, par rayonnement, une source de chaleur importante ; nous vous conseillons de ne pas placer à proximité des meubles ou objets y étant sensibles (distance 1500mm minimum). Attention aux risques de brûlures, notamment pour les enfants en bas âge.

Si votre cheminée est équipée d'une ou deux réserves à bois, il y aura lieu de ne pas les obstruer (ex. par une porte, par un stockage excessif de bois, etc.) afin de laisser le libre passage de l'air servant à la convection. De même, ne pas y loger des matières facilement inflammables (ex. papier, boîtes d'allumettes, etc.).

**Attention : En cas de feu de cheminée, fermer : les registres d'arrivée d'air, la porte de la chaudière et appeler les services de protection contre les incendies.**

#### 4.10. Conseils en cas de fonctionnement anormal :

CONSTATATIONS	SOLUTIONS
Dégagement de fumée à l'ouverture de la porte	- Voir ci-dessus « précautions au rechargement » - Vérifier si l'arrivée d'air frais dans la pièce est suffisante (ouvrir une porte ou une fenêtre pour vérifier). - Faites vérifier votre cheminée (dépression, étanchéité du conduit, du raccordement et de la chaudière). - Vérifier la position du clapet.
Peu de chauffage, le feu couve ou s'éteint.	- Recharger sur un bon lit de braises, relancer avec un petit bois, s'il le faut. - Utiliser du bois plus sec (15 à 20% d'humidité). - Faites vérifier votre cheminée (dépression, étanchéité du conduit, du raccordement et de la chaudière).
Peu de chauffage mais le feu qui s'emballe.	- Vérifier l'étanchéité du foyer. - Charger de préférence avec des grosses bûches. - Faites vérifier le tirage de votre cheminée (pose d'un réducteur de tirage en souche ou pose d'un modérateur de tirage).
La vitre se salit très vite	- Utiliser un bois plus sec - Eviter les allures ralenties trop fréquentes.
NOTA : le fonctionnement de la chaudière est tributaire des conditions atmosphériques. Il est conseillé d'être très vigilant par exemple lors de vents violents (trop de tirage) ou de brouillard (pas assez de tirage).	

#### 5. ENTRETIEN

Pour prévenir tout incident pendant la saison de chauffe, nous vous conseillons de faire vérifier, par votre installateur, le bon fonctionnement de l'appareil.

Deux ramonages mécaniques à effectuer par an (ramonages par un professionnel), dont un pendant la saison de chauffe lors desquels vous ferez contrôler le raccordement et le conduit de cheminée pour vous assurer du bon état de l'ensemble. Un certificat doit vous être remis par l'entrepreneur. Les

différents éléments constituant l'appareil et l'étanchéité doivent être vérifiés ; si nécessaires, il y aura lieu de procéder au remplacement des joints de porte.

Dans le cas d'anomalies, il est interdit d'utiliser votre appareil. Il y aura lieu de procéder à la réparation avant toute remise en marche. Faites contrôler votre installation par un professionnel.

La période de chauffe terminée, procédez au nettoyage de tous les éléments intérieurs en fonte de votre appareil, grattez les éventuels agglomérats de goudron et brossez toutes les parties ; pour vous faciliter la tâche, déposez tous les éléments amovibles (grille foyer, chenet, déflecteur, ...).

Puis après ce dégrassage, frottez tous les éléments en fonte avec une pâte appropriée (zébraline) ; cette opération redonnera l'éclat à votre appareil et le préservera de la rouille (renouveler l'opération si nécessaire).

Nous vous conseillons également, pendant cette période, de laisser les arrivées d'air ouvertes pour permettre une circulation d'air dans l'appareil et dans le conduit. A ce sujet, une attention toute particulière sera apportée pour les chaudières qui fonctionnent d'une façon discontinue (résidence secondaire). En effet, cette utilisation perpétue les phénomènes de condensation, qui accélèrent le phénomène d'oxydation.

Pour les appareils munis de grilles perforées sur une partie de leur contour, nettoyez-les en passant l'aspirateur afin de dégager les perforations d'éventuelles poussières qui nuiraient à la circulation d'air de convection. Procéder au remontage du clapet avant chaque période de chauffe.

Videz régulièrement le cendrier pour éviter une accumulation de cendres qui pourrait obstruer la grille foyer et l'endommager. Attention aux braises incandescentes jetées négligemment : elles peuvent enflammer tous matériaux combustibles.

Nettoyage de la vitre : lorsque la vitre est froide, la frotter avec une éponge humide ou mieux, un chiffon imbibé d'un produit d'entretien à base de soude caustique. Suivre les instructions et les précautions d'emploi des notices des différents produits.

Pour les appareils munis d'accessoires ou d'une façade laitonées, une légère décoloration, plus ou moins importante, peut apparaître, en fonction des températures lors de l'utilisation.

En période de non utilisation, le laiton peut ternir également par l'oxydation naturelle.

A ce titre, il y aura lieu d'entretenir régulièrement ces pièces de temps en temps avec un produit d'entretien spécifique pour cuivre laiton ; éviter de les tâcher avec les produits de nettoyage pour vitres

#### 6. PIÈCES DE RECHANGE

Pour toute demande de pièces détachées ou renseignements, il est indispensable de rappeler le numéro de fabrication figurant sur la plaquette signalétique qui se trouve sur l'embase de la chaudière en dessous du cendrier. Utiliser uniquement les pièces détachées d'origine de notre marque.

#### 7. GARANTIE ET PRESCRIPTION CONCERNANT L'INSTALLATION, L'UTILISATION ET L'ENTRETIEN DES CHAUDIÈRES DE CHEMINÉES.

La durée de fonctionnement des chaudières est d'autant plus longue et leurs conditions de fonctionnement d'autant meilleures, que leur installation, leur utilisation, et entretien sont assurés selon les règles de l'art et suivant les prescriptions particulières recommandées dans la notice jointe à l'appareil.

En particulier, les garanties données par le constructeur ne sont et ne restent valables que sous réserve de la stricte observation des règles de l'art dont les principales dispositions sont rappelées ci-après :

##### 7.1. Installation :

D'une façon générale, la puissance de l'appareil doit être correctement adaptée aux besoins de l'installation, compte tenu des indications techniques données par le constructeur.

Afin d'éviter tout entartrage ou corrosion par l'eau.

- 1) Il faut tenir compte des caractéristiques de l'eau utilisée,
- 2) L'installation sera conçue de telle sorte que les remplissages et les apports d'eau soient aussi limités que possible et toujours contrôlables. Tout système non contrôlé de remplissage automatique est prohibé. Les mesures préconisées ci-dessus sont essentielles mais ne suffisent pas à elles seules à garantir dans tous les cas le non entartrage, et la non corrosion du côté eau des chaudières, elles ne sont donc pas limitatives.

Dans tous les cas, il doit être prévu un contrôle des apports d'eau. Les trop pleins de vidange doivent être parfaitement visibles.

Pour éviter les chocs thermiques, coups de feu, corrosions coté produits de la combustion, l'installation sera conçue et comportera les asservissements nécessaires de façon que pendant le fonctionnement de l'appareil :

- 1) Le débit d'eau traversant la chaudière, et exception faite si l'installation est destinée à fonctionner en thermosiphon, reste compris entre plus ou moins 20% du débit normal et que toute variation de débit soit progressive.

Le refroidissement permanent des parois des bouilleurs est assuré par la circulation de l'eau, aussi ne faut-il jamais mettre un foyer en service avant que la circulation normale soit assurée.

Inversement, il ne faut jamais interrompre la circulation d'eau avant que le foyer soit arrêté et que les pièces du foyer soient suffisamment refroidies.

- 2) La température maximale de l'eau de départ des chaudières doit toujours et à tout moment, rester inférieure de 10°C au moins à la température de vaporisation.

Evacuation des produits de la combustion.

Le dispositif d'évacuation des fumées doit permettre en régime établi :



- a) de réaliser la dépression indiquée sur la notice (1 à 2 mm de colonne d'eau)
- b) si l'installation est éventuellement équipée d'un modérateur de tirage, celui ci doit être réglé de façon à ne pas faire tomber la dépression au dessous du chiffre indiqué pas le constructeur.
- c) D'assurer l'évacuation correcte des produits de la combustion. L'installateur doit prendre les dispositions sur place pour les ventilations, la cheminée et son raccordement soient conformes aux caractéristiques de fonctionnement du matériel, aux règles de l'art, et aux réglementations en vigueur.

### 7.2. Utilisation et entretien :

Il appartient à l'installateur, après avoir vérifié que l'installation respecte les prescriptions énumérées précédemment, d'informer l'utilisateur :

- qu'il ne peut de lui même apporter de modification ni à la conception, ni à la réalisation de l'installation.

-qu'il doit respecter notamment dans l'utilisation et l'entretien de celle ci les prescriptions suivantes :

- a) Entartrage, embourbage, et corrosion coté eau.  
Tout apport d'eau contrôlé doit être effectué conformément aux prescriptions de la notice technique.  
Pour éviter tout problème d'embourbage, un produit conforme aux normes en vigueur doit être adjoindé dans l'eau de l'installation.
- b) Chocs thermiques, coups de feu, corrosion coté produits de la combustion :

A l'arrêt de la chaudière, tant que la masse de combustion ou que la chambre de combustion se trouve encore à une température élevée, il ne faut jamais arrêter totalement la circulation d'eau dans l'appareil, et en conséquences, il ne faut jamais isoler celui ci, même par la fermeture d'une vanne sur le retour, ni introduire immédiatement dans la chaudière de l'eau à basse température.

Quelques soit le combustible, pendant la période de chauffe et en fin de saison, il est impératif de procéder aux ramonages et opérations de nettoyage prescrites par le constructeurs.

A la cessation de service (période d'arrêts prolongé) les modalités d'entretien et de ramonage doivent être rigoureusement suivies.

Faites fonctionner la tirette commande clapet de temps en temps pour garder la souplesse du mécanisme.

De la graisse haute température, disponible chez nos distributeurs, doit être appliquée sur l'axe d'articulation réf.4733 (voir vue éclatée du foyer) pour éviter d'éventuel grippages.

Il est enfin recommandé de ne pas vidanger l'installation, sauf au cas où celle ci pourrait geler pendant un arrêt sans surveillance ou en cas d'installation utilisant des produits antigels ou anti-boues, ceux ci doivent être conformes aux normes en vigueur.

Autant que faire se peut, les dispositions doivent être prises pour éviter toute circulation d'air en cas d'arrêt prolongé du matériel.

### 7.3. Garantie

La garantie de l'installation sera effective dans le cadre du respect des règles de l'art, de la législation en vigueur, de la notice d'installation et d'utilisation des chaudières, de nos prescriptions concernant le montage du kit de raccordement et d'isolation, ainsi que celles concernant l'installation et l'utilisation de la cheminée et de la chaudière.

Il y aura lieu d'être vigilant sur : la mise en œuvre des différents composants, le choix des matériaux, le respect des règles de l'art et de la conformité, ce qui permettra d'assurer une installation de toute sécurité.

Ce document n'a pas la prétention de reprendre tous les cas de figure, ainsi que l'intégralité des documents normatifs existants et ne vous exempte pas de vous référer à ces derniers.

Pour les cas spéciaux, nous consulter.

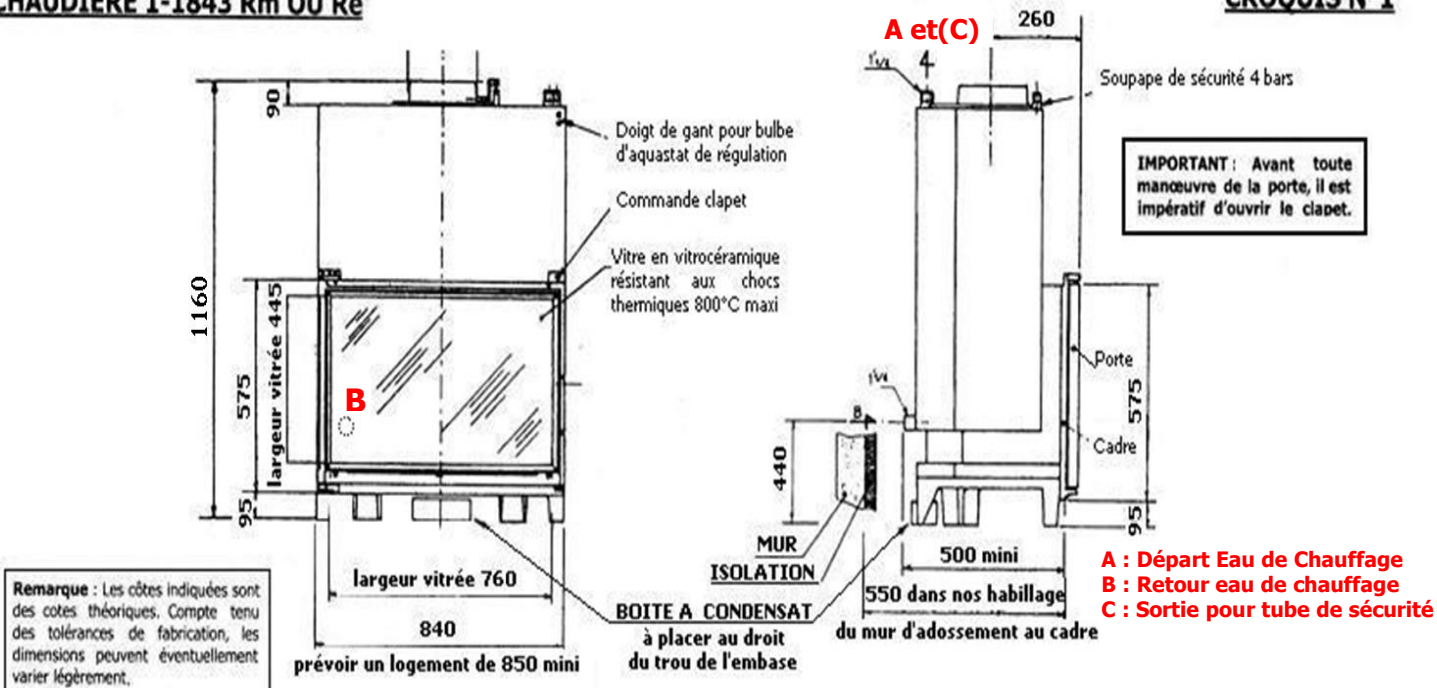
### IMPORTANT :

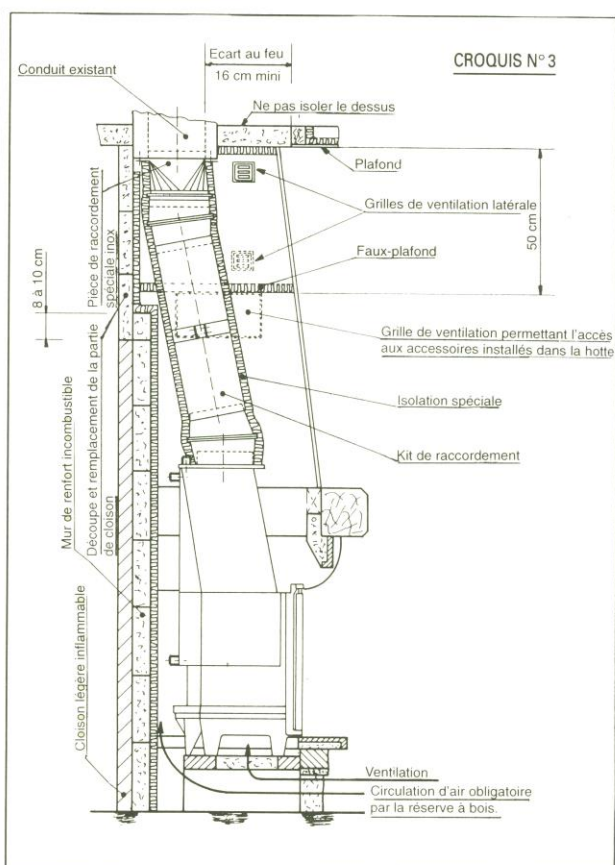
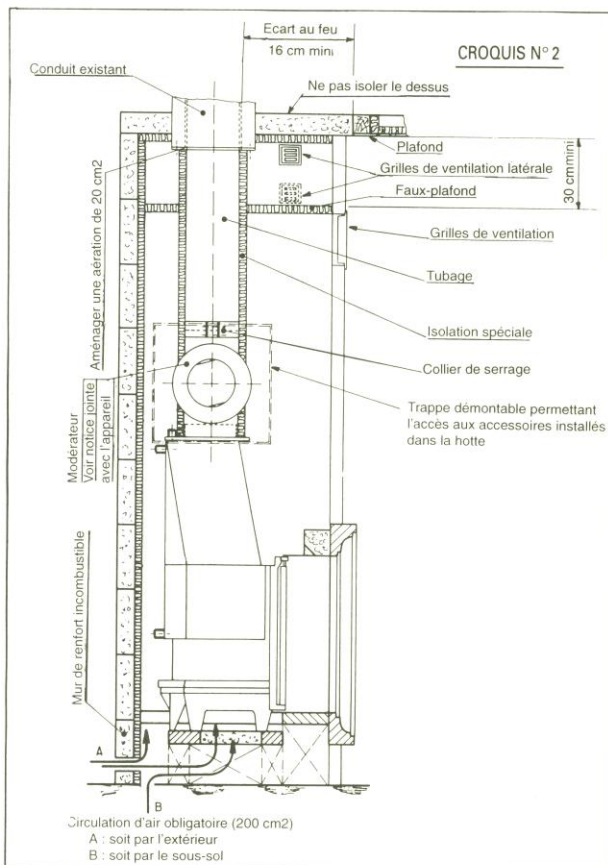
« LES RADIANTES® »

**décline toute responsabilité concernant toute modification de l'appareil et toute modification de son installation par l'utilisateur**

## CHAUDIERE 1-1843 Rm OU Re

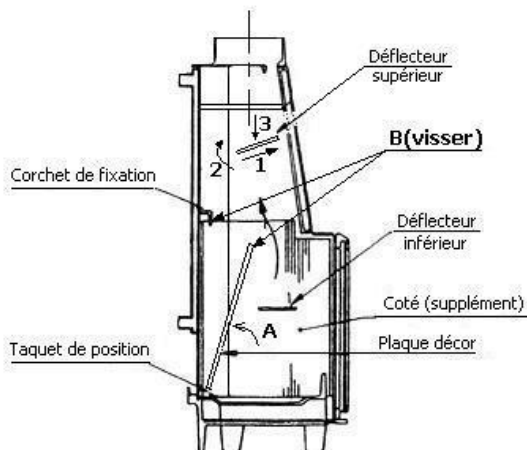
## CROQUIS N°1





**MISE EN PLACE DE LA PLAQUE DECOR ET DU DEFLECTEUR SUR LA CHAUDIERE 1-1692 Rm et 1-1843 Rm ou Re**

**FIGURE N°4:**



- Mise en place du déflecteur supérieur :**
- Incliner le déflecteur pour l'introduire entre les deux cornières.
  - Le pivoter
  - Le poser sur ces cornières.

- Mise en place du déflecteur inférieur :**
- Poser le déflecteur sur les briques réfractaires ou les cotés et la plaque décor (suivant modèle)

**Mise en place de la plaque décor :**

- Incliner la plaque décor suivant croquis
- Pivoter la plaque décor suivant la flèche A.
- Maintenir la plaque décor en serrant la clame

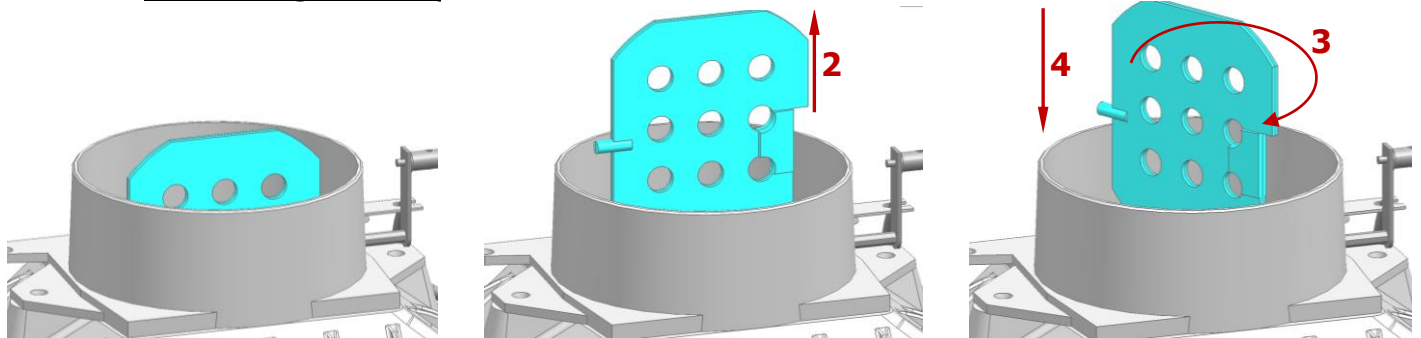
**NOTA pour la 1-1692 Rm ou Re :**

- Procéder au montage des cotés (suppléments) avant la mise en place de la plaque décor.

Dans le cadre de l'entretien ou le remplacement d'une pièce, la dépose sera effectuée dans le sens inversé de ces opérations en prenant soin de caler sur l'avant, lors de la dépose du déflecteur.

**Démontage du clapet pour ramonage :**

**FIG. N°5 :**



1 : Ouvrir le clapet.

2 : Lever le clapet.

3 : Pivoter le clapet vers la droite.

4 : Baisser le clapet dans l'insert.

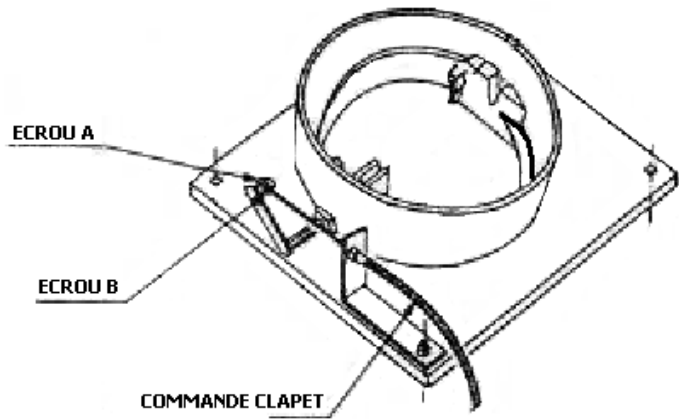
**Toutes ces manœuvres se font par l'intérieur de l'insert.**



## Réglage du clapet et de la commande clapet :

FIG. N°6 :

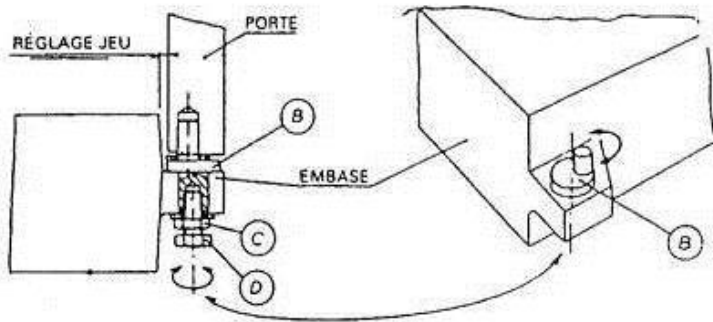
- Desserrer l'écrou A.
- Visser ou dévisser l'écrou B pour obtenir le réglage voulu.
- Serrer l'écrou A.



## Réglages Eventuels :

2 Réglages du bas de porte

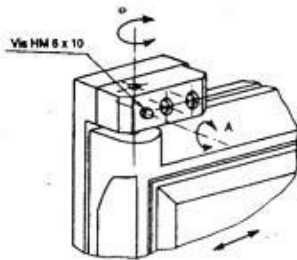
FIG. N°7 :



- Desserrer l'écrou Rep. C
- Tourner l'excentrique Rep. B jusqu'à obtention du réglage idéal à l'aide de la vis D.
- Resserrer l'écrou Rep. C

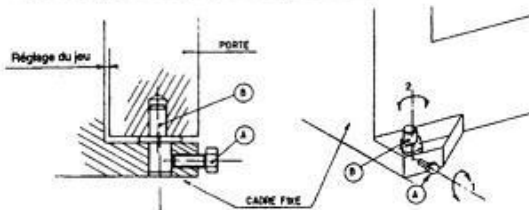
(Outils nécessaires : 2 clés plates de 10)

### CROQUIS N°7 REGLAGE DU HAUT DE PORTE 1-1692 Rm OU Re Et 1-1843 Rm ou rE



- Desserrer la vis Rep. A
- Régler par l'excentrique Rep. B (clé de 8 sur méplats visible en façade)
- Resserrer la vis Rep. A

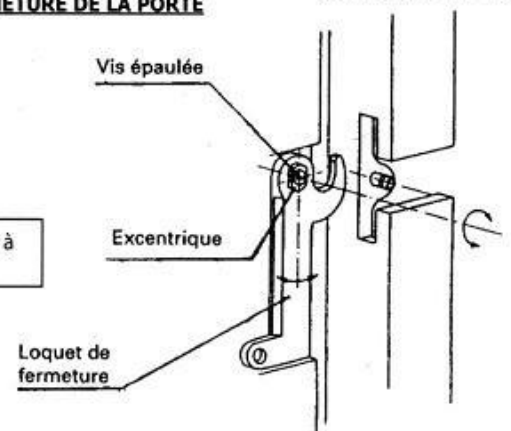
### REGLAGE DU BAS DE PORTE



- 1) Dévisser la vis rep. A
- 2) Tourner la vis excentrique Rep. B jusqu'au réglage désiré
- 3) Resserrer la vis rep. A pour bloquer le réglage.

### REGLAGE DE LA PRESSION DE LA FERMETURE DE LA PORTE

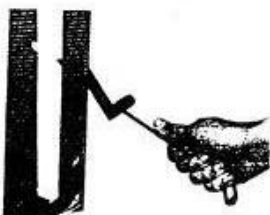
CROQUIS N°7



- Desserrer la vis épaulée.
- Orienter l'excentrique pour obtenir le réglage voulu.
- Resserrer la vis épaulée.

(Outils nécessaires :  
Tournevis pour vis à fente, clé plate de 17).

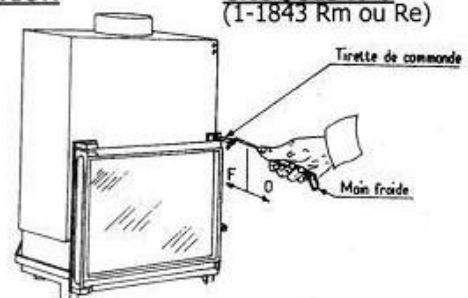
### - Ouverture de la porte



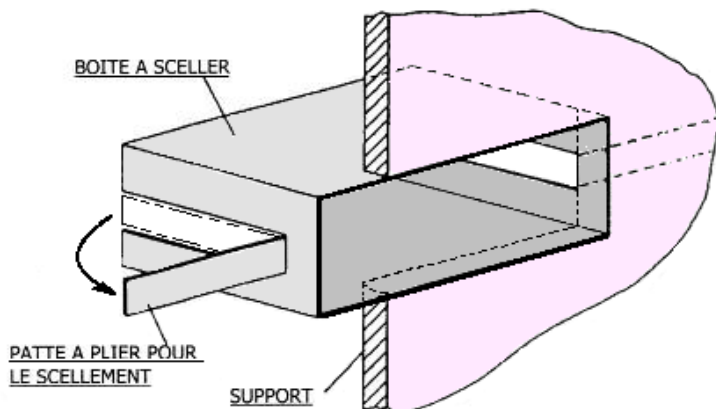
Utilisation de la main froide pour l'ouverture de la porte.

### ORGANE D'UTILISATION

CROQUIS N°9  
(1-1843 Rm ou Re)



**Boîte à sceller pour le tableau de bord (régulation électronique) : FIG. N°10 :**



- 1 : Prévoir un logement de 192 x 52 dans le support
- 2 : Insérer la boîte à sceller
- 3 : Plier les pattes contre les parois du support
- 4 : Sceller au mortier ou au plâtre selon la nature du support.

**Tableau de bord :**

Version régulation électronique

**FIG. N°11 :**

**AQUASTAT DE REGULATION :**

Bouton permettant le réglage de la température d'eau de chauffage (température d'eau dans les chauffages).

**AQUASTAT DE TEMPERATURE MINIMALE :**

A) *Chaudière bois seule (interrupteur BI/Energie sur 0)*

Ce bouton permet la circulation de l'eau dans l'installation lors du démarrage de la chaudière. Pour limiter la condensation à l'intérieure de celle-ci, nous conseillons de placer le bouton comme indiqué sur le schéma ci-dessous.

Dans ce cas, lorsque l'eau dans la chaudière est à environ 40°C dans les radiateurs, on fait entrer l'eau froide de l'installation dans la chaudière, la circulation s'arrête.

Après plusieurs cycles comme décrit précédemment, la température de l'eau devient constante et la circulation se fait jusqu'à obtention de la température demandée en 1.

B) *Chaudière bois couplée avec une autre chaudière*

*en BI/Energie (interrupteur BI/Energie sur 1)*

Ce bouton commande la mise en route de la deuxième chaudière (chaudière de relève).

Lorsque la température de l'eau de chauffage n'est pas atteinte (début ou fin de combustion), le chauffage de l'eau est assuré par la deuxième chaudière jusqu'à la température demandée par le bouton 2. Nous conseillons une température de 45° à 55°C.

**VOYANT DE CHAUFFAGE :**

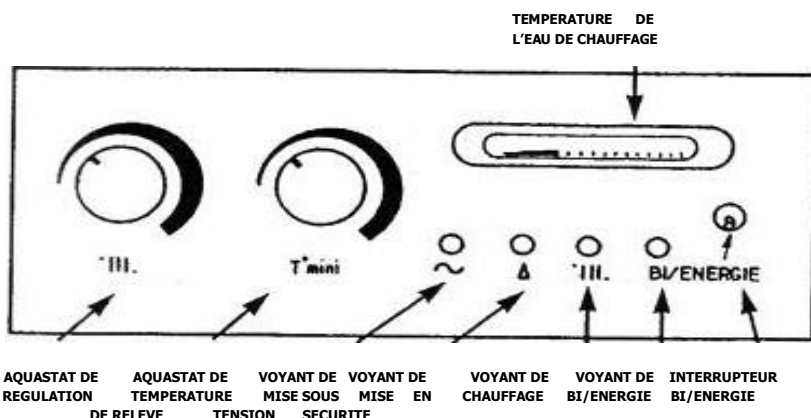
Témoin de mise en circulation de l'eau de chauffage.

**VOYANT BI/ENERGIE :**

Témoin de mise en fonctionnement de la chaudière couplée (facultatif).

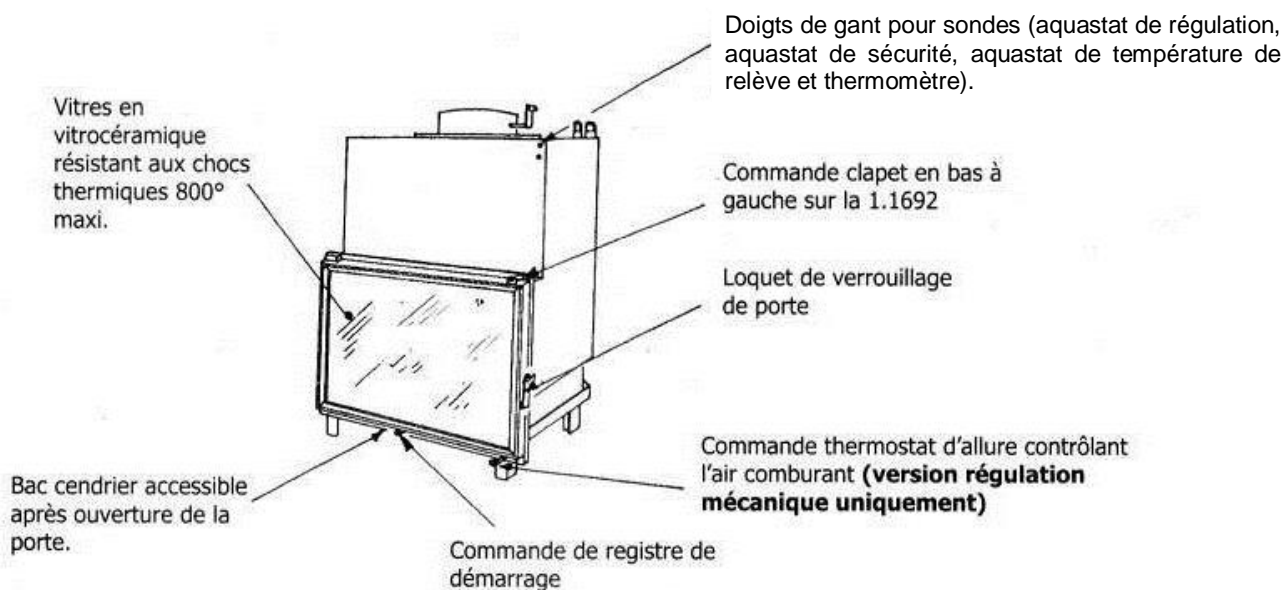
**INTERRUPTEUR BI/ENERGIE :**

Autorise le fonctionnement de la chaudière couplée (suivant l'option de branchement, le cas échéant).

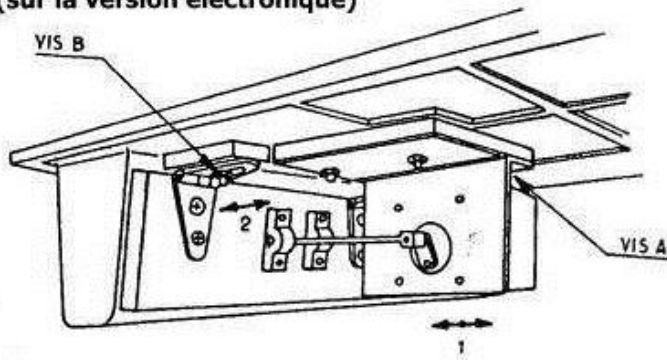


**( 1-1843 Rm ou Re et 1-1692 Rm ou Re)**

**CROQUIS N°11**



**REGLAGE L'ETANCHEITE DU VOILET  
D'ARRIVEE D'AIR FRAIS**  
(sur la version électronique)

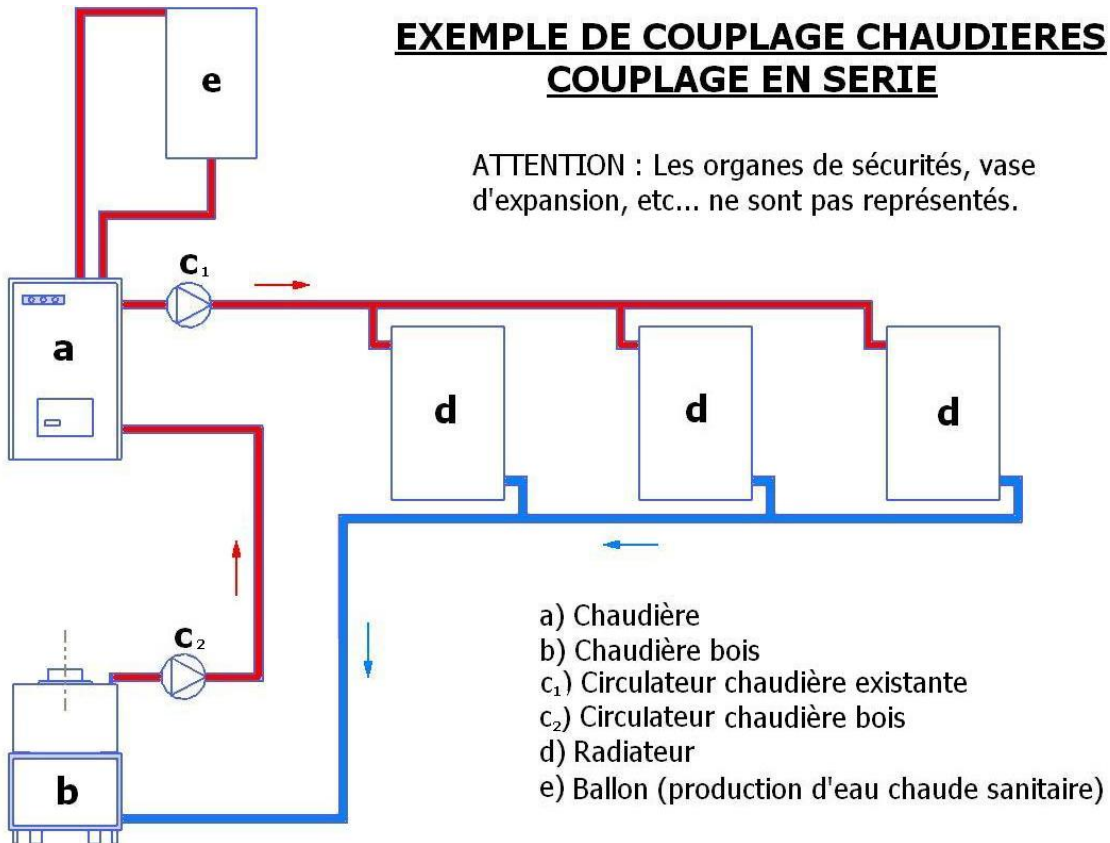


- Desserrer les vis A
- Avancer ou reculer le moteur (1)
- Resserrer les vis A
- Desserrer les vis B
- Régler la position du volet (2)
- Resserrer les vis B

Représenté sans carter de protection

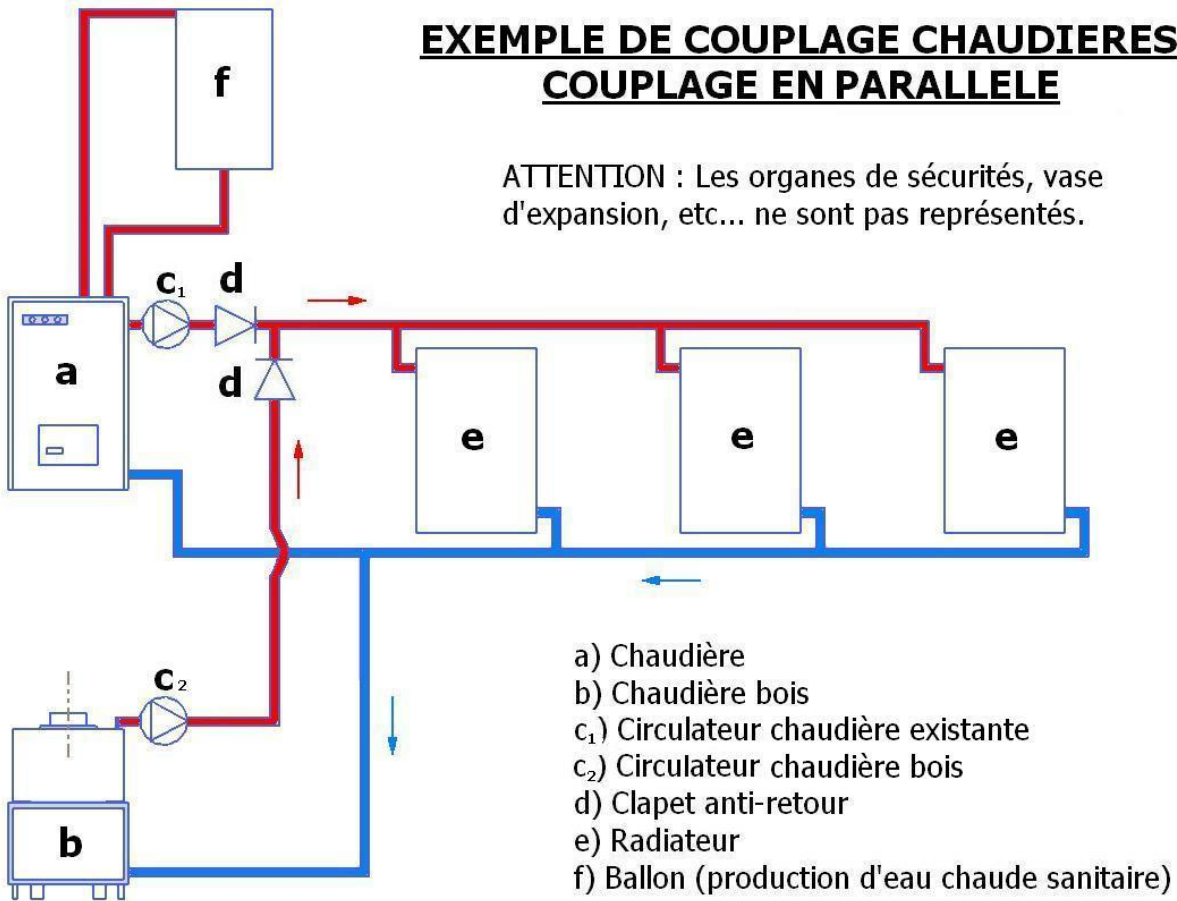
**EXEMPLE DE COUPLAGE CHAUDIERES  
COUPLAGE EN SERIE**

ATTENTION : Les organes de sécurité, vase d'expansion, etc... ne sont pas représentés.

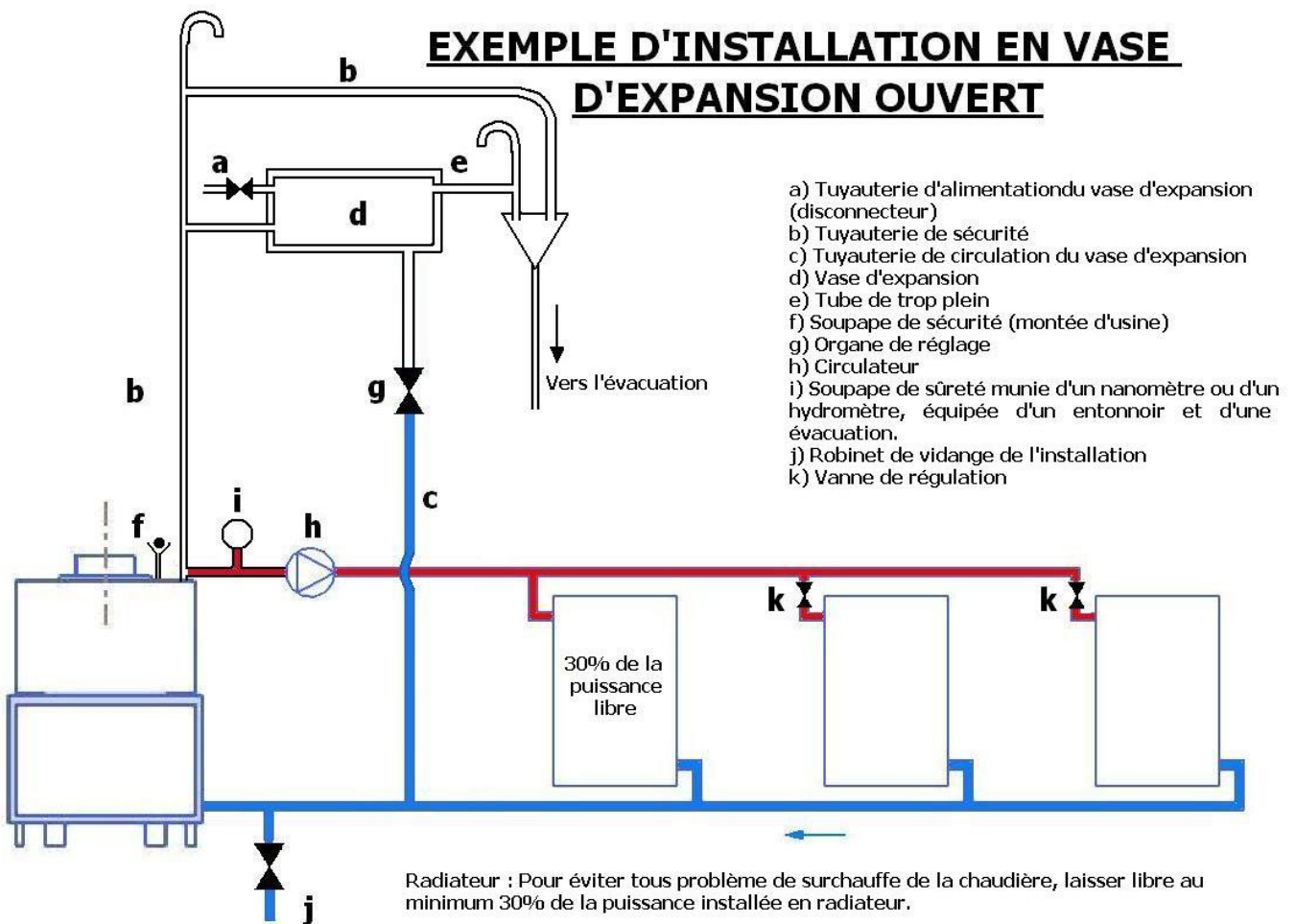


## EXEMPLE DE COUPLAGE CHAUDIERES COUPLAGE EN PARALLELE

ATTENTION : Les organes de sécurité, vase d'expansion, etc... ne sont pas représentés.



## EXEMPLE D'INSTALLATION EN VASE D'EXPANSION OUVERT

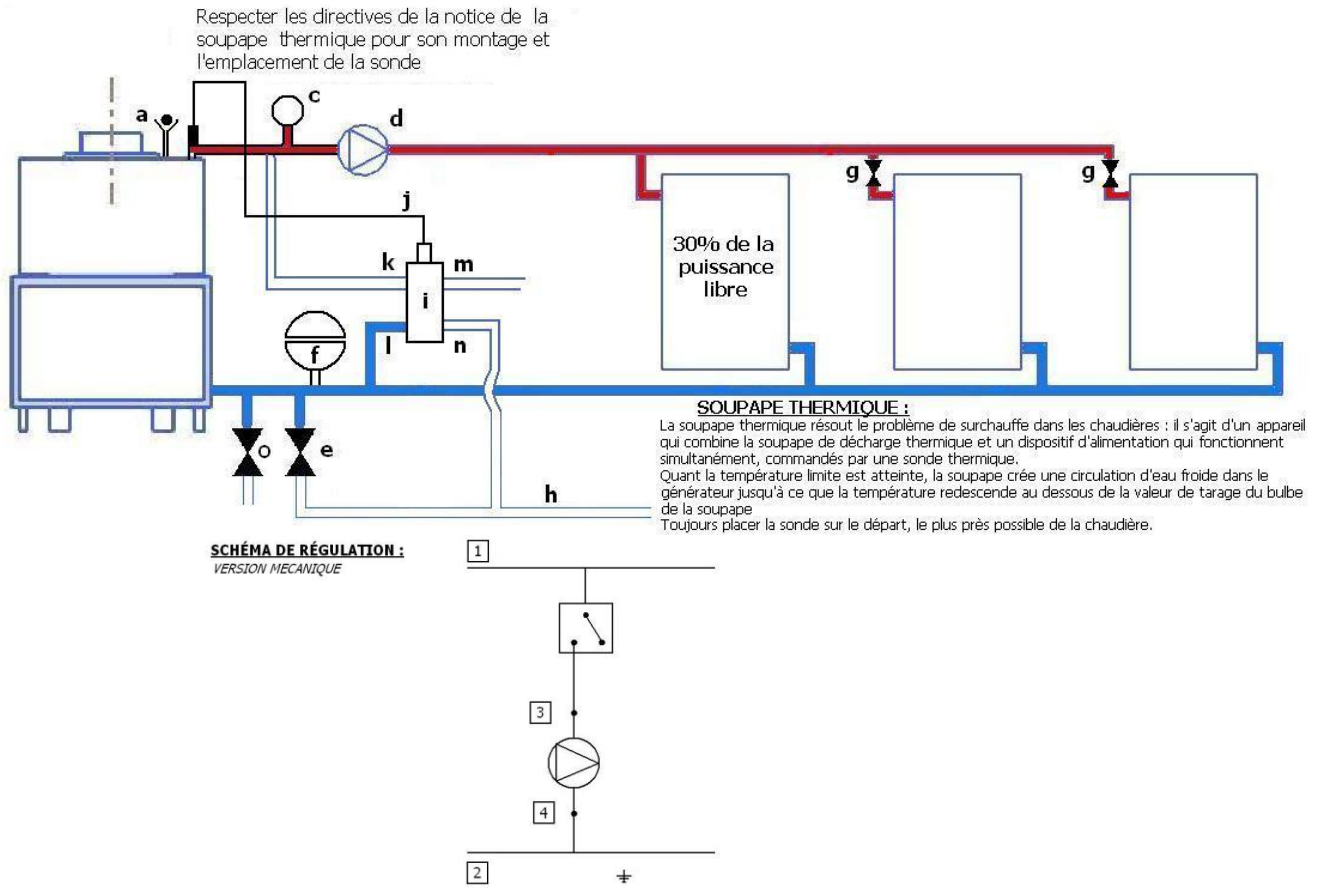




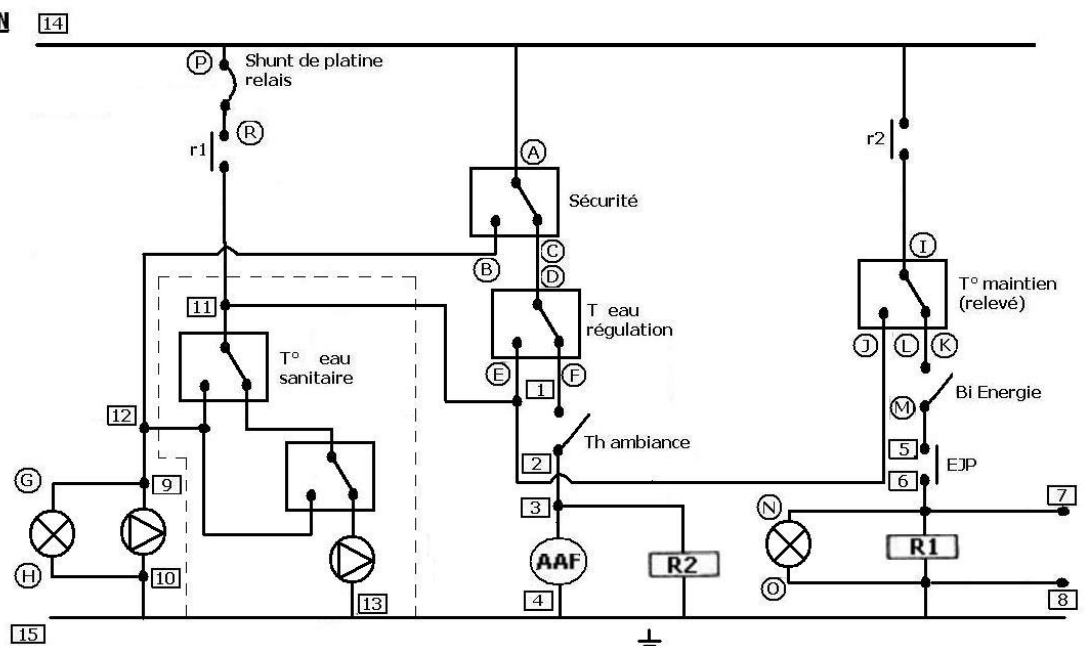
# EXEMPLE D'INSTALLATION EN VASE D'EXPANSION FERME

**IMPERATIF:** Les tuyauteries de départ et de retour ne comporteront aucun appareil susceptible de bloquer ou de limiter le débit tel que vanne de régulation trois et quatre voies, limiteur de débit, etc...

- a) Soupape de sécurité (montée d'usine)
- c) Soupape de sûreté munie d'un entonnoir et d'une évacuation
- d) Circulateur
- e) Disconnecteur
- f) Vase d'expansion fermé
- g) Vanne de régulation
- h) Tuyauterie d'alimentation réseau
- i) Soupape thermique (alimentation/décharge)
- j) Sonde
- k) Sur tuyauterie de départ installation
- l) Sur tuyauterie de retour installation
- m) Evacuation
- n) Arrivée sur tuyauterie d'alimentation réseau
- o) Robinet de vidange de l'installation



## SCHEMA DE REGULATION VERSION ELECTRONIQUE





## BRANCHEMENT DU BORNIER DE CONNEXION :

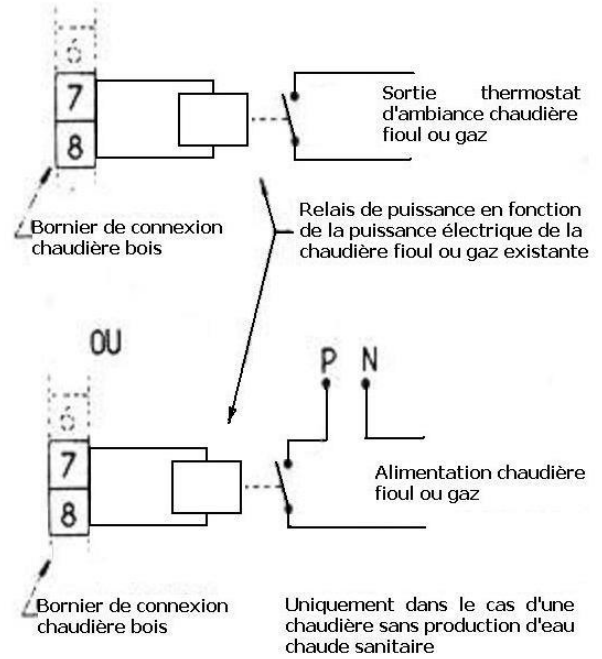
Version Mécanique

1	Phase
2	Neutre
3	Circulateur
4	
⊕	Terre

Version Electronique

SHUNT en cas de non utilisation	1	THERMOSTAT AMBIANCE
	2	
	3	MOTEUR ARRIVEE D'AIR FRAIS
4		
SHUNT monté d'usine	5	SHUNT (à enlever en cas d'option) EJP ou Autre
	6	
	7	BRANCHEMENT SUR BORNIER DE CONNEXION DU CARTER
8		
SHUNT à enlever en cas d'option sanitaire	9	CIRCULATEUR
	10	
	11	OPTION SANITAIRE
12		
Alimentation 230V / 50Hz	18	Q
	19	S
	20	PHASE
	21	NEUTRE
	22	TERRE
	23	TERRE
	24	TERRE

## BRANCHEMENT ELECTRIQUE EN CAS DE COUPLAGE AVEC UNE AUTRE CHAUDIERE :



Nota: Si on branche un thermostat d'ambiance en 1 et 2, il commandera les deux chaudières.

## INSERTION DES SONDES DANS LES « DOIGTS DE GANT » :



Doigts de gant

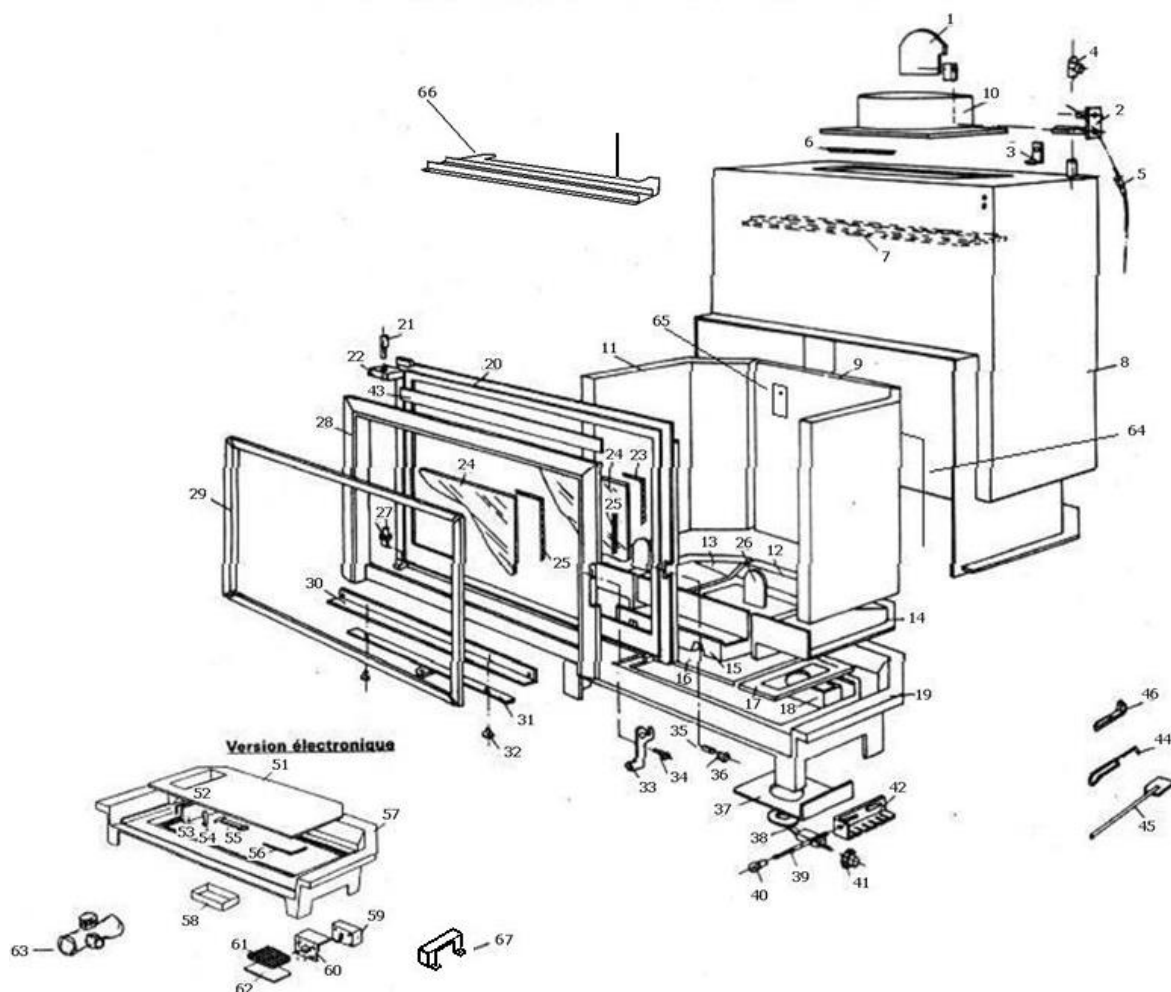
Insérer les sondes délicatement les unes derrière les autres (environ 20cm) dans les deux « doigts de gant » (peu importe l'ordre).

Les doigts de gant sont situés sur la partie supérieure droite de la face avant de la chaudière (voir photo ci-contre).

Laisser les sondes en l'état (aucune transformation n'est à effectuer sur les sondes (ne pas dénuder, ne pas retirer les embouts en silicone, etc. ...)).

Cette opération est obligatoire pour le fonctionnement correct de la régulation.

**Vue éclatée de la chaudière de cheminées bois**  
**« 1.1843 » Régulation mécanique ou régulation électronique**



N°	DESIGNATION	CODE	N°	DESIGNATION	CODE	N°	DESIGNATION	CODE
1	Clapet*	1850/4624	20	Cadre fixe	1850/4602	43	Canaliseur	4635
2	Commande clapet*	620.66A	21	Excentrique supérieur	4057	44	Main froide en fil	
	- Embout d'articulation*	3971	22	Palier fixe	695/56HR	45	Raclette	5042F
	- Axe de manœuvre*	4733	23	Joint rond Ø8		46	Main froide en fonte	1000-33
3	Support commande clapet	4650	24	Vitre	3626		Aquastat de régulation + bornier (non représenté) + thermomètre	
4	Soupape de sécurité	SS 4B	25	Joint plat long. 8		51	Plaque d'embase*	1850/4610F
5	Tirette commande clapet*	3882	26	Garniture de chenet*	1850/4643	52	Joint rond Ø8 type V (en □)	
6	Joint rond Ø8 type V (en □)	-	27	Gond excentré	4659	53	Volet d'arrivée d'air frais	1850/4615
7	Défecteur supérieur*	1850/4892	28	Porte	1850/4883	54	Attache bras de commande clapet	1850/4642
8	Bouilleur	6707	29	Ensemble enjoliveur laiton	4960	55	Bras de commande volet	4618
9	Plaque décor à ligne*	6714	30	Support cadre bas	4895	56	Joint rond Ø8 type V	
	Plaque décor rustique (option)	1840/6703	31	Registre AA secondaire	4644	57	Embase	1850/4601
10	Sortie ronde Ø230	1850/4619	32	Vis épaule	3636C	58	Bac à condensat	4661F
11	Brique réfractaire droite	6704	33	Loquet de fermeture	695/4038	59	Moteur AAF	
	Grille foyer* gauche	6715	34	Excentrique de fermeture	3968	60	Support moteur élec.	4611
12	Support grille foyer*	6701	35	Axe de fermeture	3970	61	Isolation moteur	4612
	Grille foyer*	4649	36	Tube tournant	3888	62	Protection thermique de moteur	4613
13	Couloir latéral gauche	6702	37	Plaque support aquastat	4891	63	Soupape 3 Bar	SS 3B
14	Couloir latéral droit	6705	38	Aquastat à clapet		64	Joint en U type V Ø8	-
	- Joint type V Ø8	-	39	Tige commande de crémaillère	4897	65	Clame	-
15	Cendrier	1850/4609	40	Bouton de manœuvre	4737A	66	Défecteur inférieur	6708
16	Plaque d'embase*	1850/4881	41	Pignon	4885	67	Carter protection moteur AAF	013539
17	Plaque support thermostat	1850/4882		Bague	4884			
18	Boîte à condensat	1850/4661F	42	Crémaillère	4890			
19	Embase	1850/4601						

\* Pièces d'usure

## BON DE GARANTIE

Tous nos appareils bénéficient d'une garantie de 5 ans, dans les limites du respect des conditions d'installation, d'utilisation, et d'entretien spécifiées sur la notice, à l'exclusion des pièces en contact avec les températures importantes telles :

- Plaques décor, supplément de côtés,
- Grilles et soles foyères,
- Eléments réfractaires,
- Défecteurs – Chicanes – Clapets – Cendrier,
- Chenets – Pare-cendres – Support bûches,
- Axe de manœuvre

Pouvant subir des déformations suites à des phénomènes d'usure qui sont garanties 1 an en échange standard.

- Les pièces électriques – Bac de propreté – Brûleur – Electrode – Bûches céramique bénéficient

également d'une garantie d'un an.

Ces pièces sont repérées sur la vue éclatée de la notice.

Nos chaudières sont conçues spécialement pour que ces pièces puissent être remplacées dans le cadre de l'entretien de notre matériel.

En ce qui concerne les vitres vitrocéramique, ces dernières peuvent résister à des températures de l'ordre de 750°. Les éventuelles casses ne pouvant provenir que d'un choc mécanique lors de l'utilisation ou de sa manutention, ces dernières ne pourront être échangées dans le cadre de la garantie.

De même, les joints sont exclus de la garantie.

Tous les poids et les dimensions sont sujets à variations en fonction du type de la chaudière ou des impératifs techniques.

Dans un souci constant d'améliorer nos fabrications, nous nous réservons le droit de modifier sans préavis nos appareils.

**En cas d'appel en garantie, veuillez vous munir d'une copie de la facture et du bon de garantie.**

Nom et adresse du distributeur :          Code distributeur :	<b>BÉNÉFICIAIRE DE LA GARANTIE :</b>  ADRESSE :  Tél. :  Date de mise à disposition :  Le :                    à :  Signature :	
<b>LIBELLÉ DES PIÈCES A REMPLACER</b>		
Désignation :	Référence :	Observations :
<b>CERTIFICAT DE CONTRÔLE :</b>  Type appareil : <input type="checkbox"/> <b>1-1843</b>  Version :  Contrôleur :  <hr/> N° de série et de garantie :  <div style="text-align: center; font-size: 2em;">/</div>	<b>FICHE DE CONTRÔLE :</b> <input type="checkbox"/> Vérification bloc fonte <input type="checkbox"/> Vérification pièces amovibles <input type="checkbox"/> Vérification étanchéité <input type="checkbox"/> Vérification fermeture <input type="checkbox"/> Vérification registres <input type="checkbox"/> Vérification notice <input type="checkbox"/> Vérification sticker mise en garde <input type="checkbox"/> Vérification plaquette signalétique <input type="checkbox"/> Vérification main-froide <input type="checkbox"/> Vérification fonctionnement du clapet	

